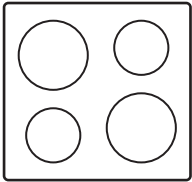




**Electrolux**



[electrolux.com/register](https://electrolux.com/register)



**BG** Ръководство за употреба | Плоча

**KGG64362K**

**KGG64362S**

**KGG64362W**



# Добре дошли в Electrolux! Благодарим Ви, че избрахте нашия уред.



Вижте полезни съвети за употреба, брошури, отстраняване на неизправности, информация за сервиз и ремонт:  
[www.electrolux.com/support](http://www.electrolux.com/support)

Запазваме си правото на изменения.

## СЪДЪРЖАНИЕ

1. ИНФОРМАЦИЯ ЗА БЕЗОПАСНОСТ.....	2
2. ИНСТРУКЦИИ ЗА БЕЗОПАСНОСТ.....	5
3. ИНСТАЛИРАНЕ.....	8
4. ОПИСАНИЕ НА УРЕДА.....	12
5. ВСЕКИДНЕВНА УПОТРЕБА.....	12
6. ПРЕПОРЪКИ И СЪВЕТИ.....	14
7. ГРИЖИ И ПОЧИСТВАНЕ.....	15
8. ОТСТРАНЯВАНЕ НА НЕИЗПРАВНОСТИ.....	17
9. ТЕХНИЧЕСКИ ДАННИ.....	19
10. ЕНЕРГИЙНА ЕФЕКТИВНОСТ.....	20
11. ОПАЗВАНЕ НА ОКОЛНАТА СРЕДА.....	21

## 1. ⚠ ИНФОРМАЦИЯ ЗА БЕЗОПАСНОСТ

Преди монтирането и употребата на уреда внимателно прочетете предоставените инструкции. Производителят не е отговорен за наранявания или повреди в резултат на неправилна инсталация или употреба. Винаги дръжте инструкциите на безопасно и лесно достъпно място за справка в бъдеще.

### 1.1 Безопасност за деца и лица в неравностойно положение

- Този уред може да бъде използван от деца над 8-годишна възраст, както и от лица с намалени физически, сетивни и умствени възможности или от лица без опит и познания, само ако те са под наблюдение или бъдат инструктирани относно безопасната употреба на уреда и разбират възможните рискове. Деца под 8-годишна възраст и хора с тежки

или комплексни увреждания трябва да се държат далеч от уреда, освен ако не са под постоянно наблюдение.

- Децата трябва да бъдат под наблюдение, за да се гарантира, че не си играят с уреда.
- Дръжте всички опаковки далече от деца и изхвърлете опаковките по местните правила.
- **ПРЕДУПРЕЖДЕНИЕ:** Уредът и неговите достъпни части се нагорещават по време на употреба. Пазете децата и домашните любимци далеч от уреда, когато се използва и когато се охлажда.
- Ако уредът има устройство за детска безопасност, то трябва да се активира.
- Деца не трябва да извършват почистване или поддръжка на уреда, когато са без надзор.

## **1.2 Обща безопасност**

- Този уред е предназначен само за готвене.
- Този уред е предназначен за домашна употреба в затворени помещения.
- Този уред може да се използва в офиси, стаи в хотел, стаи в мотел, къщи за гости и други подобни места за настаняване, където това използване не надвишава (средно) нивото на домашна употреба.
- **ПРЕДУПРЕЖДЕНИЕ:** Уредът и неговите достъпни части се нагорещават по време на употреба. Трябва да се внимава и да се избягва докосване на нагриващите се елементи.
- **ПРЕДУПРЕЖДЕНИЕ:** Готвенето с животинска или растителна мазнина без надзор може да е опасно и да предизвика пожар.
- Никога не използвайте вода за потушаване на огъня при готвене. Изключете уреда и покрийте пламъците с одеяло или капак.
- **ПРЕДУПРЕЖДЕНИЕ:** Уредът не трябва да е захранван чрез външно превключващо устройство като таймер или

да е свързан към електрическа верига, която постоянно се включва и изключва от устройство.

- **ВНИМАНИЕ:** Процесът на готвене трябва да бъде наблюдаван. Краткият процес на готвене трябва да бъде наблюдаван постоянно.
- **ПРЕДУПРЕЖДЕНИЕ:** Опасност от пожар: Не съхранявайте предмети върху повърхностите за готвене.
- Метални предмети като ножове, вилици, лъжици и капаци не трябва да се поставят върху гот. плот, тъй като могат да се загреят.
- Не използвайте уреда, преди да го инсталирате във вградената конструкция.
- Не почиствайте уреда с парочистачка.
- Ако стъклокерамичната / стъклената повърхност е напукана, изключете уреда и го изключете от електрическата мрежа. В случай че уредът е свързан директно към електрическата мрежа с помощта на съединителна кутия, премахнете предпазителя, за да изключите уреда от електрическата мрежа. Във всеки един случай се свържете с оторизирания сервизен център.
- В случай на счупване на стъклото на плота:
  - незабавно изключете всички горелки и електрически нагревателни елементи и изолирайте уреда от електрозахранването,
  - не докосвайте повърхността на уреда,
  - не използвайте уреда.
- Ако захранващият кабел е повреден, той трябва да се замени от производителя, от упълномощения сервизен център или от лица със сходна квалификация, за да се избегне опасност.
- Там, където уредът е свързан директно към захранването, се изисква изолиращ ключ с контактната мрежа. Изключването в съответствие с условията, посочени в категория III за свръхнапрежение, трябва да

бъде гарантирано. Заземяващият кабел не е включен в това.

- Когато полагате захранващия кабел, се уверете, че кабелът не е в директен контакт (например с използването на изолационни ръкави) с части, които могат да достигнат температури по-високи от температурата на помещението с над 50 °С.
- **ПРЕДУПРЕЖДЕНИЕ:** Използвайте само предпазители за котлони разработени от производителя или упоменати от него в инструкциите за употреба, или предпазители за котлони вградени в уреда. Използването на неподходящи предпазители може да доведе до злополуки.

## 2. ИНСТРУКЦИИ ЗА БЕЗОПАСНОСТ

Този уред е подходящ за следните пазари:

BG

### 2.1 Инсталация

#### **ВНИМАНИЕ!**

Само квалифицирано лице може да извърши монтажа на уреда.

#### **ВНИМАНИЕ!**

Опасност от нараняване или повреда на уреда.

- Махнете всички опаковки.
- Не монтирайте и не използвайте повреден уред.
- Следвайте инструкциите за инсталиране, приложени към уреда.
- Трябва да спазвате минималното разстояние до други уреди и устройства.
- Винаги внимавайте, когато местите уреда, тъй като е тежък. Винаги използвайте предпазни ръкавици и затворени обувки.
- Уплътнете срязаните повърхности с уплътнител, за да предотвратите издуване поради влага.

- Предпазвайте долната част на уреда от пара и влага.
- Не монтирайте уреда близо до врата или под прозорец. Така ще предотвратите падането на горещи готварски съдове от уреда, когато се отвори вратата или прозорецът.
- Ако уредът е монтиран над шкафове, уверете се, че разстоянието между дъното на уреда и горния шкаф е достатъчно за циркулация на въздуха.
- Дъното на уреда може да се нагорещи. Монтирайте негорим разделителен панел под уреда, за да предотвратите достъп до дъното.

### 2.2 Електрическо свързване

#### **ВНИМАНИЕ!**

Риск от пожар или токов удар.

- Всички електрически връзки трябва да се извършват от квалифициран електротехник
- Уредът трябва да е заземен.
- Преди за извършване действие, се уверете, че уредът е изключен от електрозахранването.
- Уверете се, че параметрите на табелката с технически данни са

съвместими с електрическите данни на захранващата мрежа.

- Уверете се, че уредът е монтиран правилно. Хлабави и неправилни електрически захранващи кабели или щепсели (ако са налични) могат да доведат до пренагриване.
- Използвайте подходящ захранващ кабел.
- Не позволявайте захранващият кабел да се преплита.
- Уверете се, че е инсталирана защита от токов удар.
- Закрепете кабела с притягаща скоба против опъване.
- Уверете се, че кабелът за електрозахранването или щепселът (ако е наличен) не докосват нагорещения уред или горещи съдове за готвене, когато включите уреда в контакт.
- Не използвайте разклонители или адаптери с много входове.
- Не повреждайте захранващия щепсел (ако е наличен) или захранващия кабел. Свържете се с нашия оторизиран сервизен център или електротехник за смяната на повреден захранващ кабел.
- Защитата от токов удар на горещите и изолирани части трябва да бъде затегната по такъв начин, че да не може да се отстрани без инструменти.
- Свържете кабела за захранването към контакта единствено в края на инсталацията. Уверете се, че щепселът за захранване е достъпен след инсталирането.
- Ако контактът е разхлабен, не свързвайте захранващия щепсел.
- Не издърпвайте захранващия кабел, за да изключите уреда. Винаги издърпвайте щепсела на захранването.
- Използвайте само правилни устройства за изолация: предпазни прекъсвачи на мрежата, предпазители (предпазителите от винтов тип трябва да се извадят от фасунгата), изключватели и контактори за утечка на заземяването.
- Електрическата инсталация трябва да има изолиращо устройство, което Ви позволява да изключите уреда от ел. мрежата при всички полюси. Изолиращото устройство трябва да е с

ширина на отваряне на контакта минимум 3 мм.

## 2.3 Газова връзка

### ПРЕДУПРЕЖДЕНИЕ!

Когато използвате газова бутилка, винаги я дръжте върху равна хоризонтална повърхност (с газовия вентил отгоре).

- Всички газови връзки трябва да бъдат извършени от квалифицирано лице.
- Преди монтажа се уверете, че настройките (тип и налягане на газа) и регулирането на уреда са съвместими с местните условия на газоподаване.
- Уверете се, че има циркулация на въздух около уреда.
- Информацията за газоподаване можете да видите върху табелката с данни.
- Този уред не е свързан към устройство за отвеждане на продуктите от горенето. Свържете уреда съобразно текущите разпоредби за инсталиране. Следвайте изискванията за адекватна вентилация.

## 2.4 Използване

### ВНИМАНИЕ!

Риск от нараняване, изгаряния и токов удар.

### ПРЕДУПРЕЖДЕНИЕ!

Използването на уред за готвене на газ води до отделяне на топлина, влага и продукти от горене в помещението, в което е монтиран. Уверете се, че кухнята е добре проветрена, особено когато уредът се използва.

Продължителната интензивна употреба на уреда може да изисква допълнителна вентилация, например увеличаване на механичната вентилация, когато има такава, допълнителна вентилация за безопасно отстраняване на продуктите от горенето до външния (отвън) въздух, като същевременно осигурява и смяна на въздуха в помещението с допълнителна вентилация. Консултирайте се с квалифицирано лице преди инсталирането на допълнителната вентилация.

- Не променяйте предназначението на уреда.
- Отстранете всички опаковки, етикети и защитно фолио (ако е необходимо) преди първоначалната употреба.
- Уверете се, че вентилационните отвори не са блокирани.
- Не оставяйте уреда без надзор по време на работа.
- Изключвайте зоната за готвене след всяка употреба.
- Не поставяйте прибори за хранене или тенджери върху зоните за готвене. Те могат да се нагорещят.
- Не работете с уреда с мокри ръце или когато има контакт с вода.
- Не използвайте уреда като работна повърхност или повърхност за съхранение.
- Когато поставяте храна в горещо масло, тя може да пръска мазнина.
- Не използвайте алуминиево фолио или други материали между повърхността за готвене и готварския съд, освен ако не е посочено друго от производителя на този уред.
- Използвайте само принадлежности, препоръчани за този уред от производителя.

### ВНИМАНИЕ!

Опасност от пожар или експлозия

- Нагорещените мазнини или масло могат да доведат до отделяне на възпламеними пари. Не доближавайте пламък или нагорещени предмети до мазнината или маслото, когато готвите с такива.
- Парите, които отделя много нагорещеното масло, могат да доведат до внезапно възпламеняване.
- Използването на масло, което може да съдържа остатъци от храна, може да причини пожар при по-ниска температура в сравнение с маслото, използвано за първи път.
- Не поставяйте запалими продукти или предмети, които са намокрени със запалими продукти, в близост до уреда или върху него.

### ВНИМАНИЕ!

Опасност от повреда в уреда.

- Не дръжте горещи готварски съдове върху таблото за управление.
- Не оставяйте течността в готварските съдове да изври напълно.
- Внимавайте да не изгървате предмети или готварски съдове върху уреда. Повърхността може да се повреди.
- Не оставяйте нагревателите включени с празни съдове върху тях или без никакви съдове.
- Готварските съдове от чугун, алуминий или такива с повредено дъно могат да надраскат стъклото/стъклокерамиката. Винаги повдигайте тези предмети, когато трябва да ги преместите върху повърхността за готвене.
- За да предотвратите разливи, използвайте само стабилни готварски съдове с правилна форма и диаметър, по-голям от размерите на горелките.
- Уверете се, че готварският съд е разположен централно върху горелките.
- Не използвайте големи съдове за готвене, които се застъпват с краищата на уреда. Това може да повреди повърхността на плота.
- Уверете се, че дръжките на съда не са над предния ръб на уреда.

- Уверете се, че пламъкът не изгасва, когато бързо завъртите копчето от максимално в минимално положение.
- Не монтирайте разпределител за пламъка върху горелката.
- Не използвайте чинии, глинени, керамични или чугунени съдове при максимална мощност за продължителен период от време.
- Не поставяйте един и същ съд върху две горелки.
- Не позволявайте на киселинни течности, например, оцет, лимонов сок или препарат за отстраняване на котлен камък, да докосват котлона. Това може да причини матови петна.
- Обезцветяването на емайла или неръждаемата стомана не оказва влияние върху работата на уреда.

## 2.5 Грижа и почистване

### ВНИМАНИЕ!

Не премахвайте бутоните, ключовете или уплътненията от командното табло. В уреда може да влезе вода и да причини щети.

- Почиствайте редовно уреда, за да предотвратите увреждане на повърхностния материал.

- Изключете уреда и го оставете да се охлади, преди да го почистите.
- Не използвайте водоструйка или пара, за да почистите уреда.
- Почистете уреда с мокра и мека кърпа. Използвайте само неутрални препарати. Не използвайте абразивни продукти, грапави, почистващи кърпи, разтворители или метални предмети.
- Не измивайте горелките в съдомиялна машина.

## 2.6 Обслужване

- За поправка на уреда се свържете с оторизирания сервизен център. Използвайте само оригинални резервни части.

## 2.7 Изхвърляне

### ВНИМАНИЕ!

Риск от нараняване или задушаване.

- Свържете се с общинските власти за информация как да изхвърлите уреда.
- Изключете уреда от електрозахранването.
- Извадете захранващия ел. кабел в близост до уреда и го изхвърлете.
- Поставете външните тръби за газ.

# 3. ИНСТАЛИРАНЕ

### ВНИМАНИЕ!

Вж. глава "Безопасност".

## 3.1 Преди монтажа

Преди да инсталирате плочата, по-долу запишете информацията от табелката с данни. Табелката с основните данни е разположена в долната част на плочата.

Модел .....  
 Номер на продукт  
 (PNC) .....  
 Сериен номер .....

## 3.2 Газова връзка

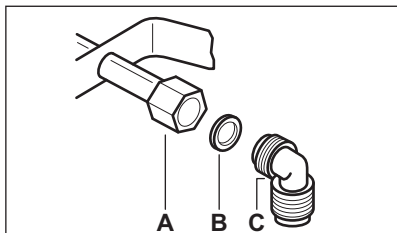
### ВНИМАНИЕ!

Следните инструкции за инсталиране, връзка и поддръжка трябва да бъдат извършени от квалифициран персонал, в съответствие със стандартите и действащите местни разпоредби.

Изберете твърди връзки или използвайте мека връзка от неръждаема стомана в съответствие с действащите разпоредби. Ако използвате меки метални връзки, внимавайте да не се допират до движещи се части или да не бъдат усукани. Също така бъдете внимателни, когато плочата е поставена заедно с фурна.



Уверете се, че налягането на газ към уреда отговаря на препоръчителните стойности. Регулируемата връзка е фиксирана към общата рампа посредством резбована гайка G 1/2". Завинтете частите без да използвате сила, насочете връзката в необходимата посока и затегнете.



- A. Край на вала с гайка
- B. Шайба, доставена с уреда
- C. Коляно, доставено с уреда

#### **ВНИМАНИЕ!**

Важно е да монтирате коляното правилно. Уверете се, че рамото е от края на резбата. След това го монтирайте върху свързващата тръба на плочата. Неправилният монтаж може да доведе до изтичане на газ.

#### **Втечен газ**

Използвайте гумения държач на тръбата за втечен газ. Винаги използвайте уплътнението. След това продължете с газовата връзка.

Меката връзка е подготвена за приложение, когато:

- не може да се нагорещи повече от стайната температура, по-висока от 30°C;
- не е по-дълга от 1 500 мм;
- не показва клапани;
- не е подложена на опъване или усукване;
- не влиза в контакт с режещи ръбове или ъгли;
- може лесно да бъде проверена с цел установяване на нейното състояние.

Контролът на опазването на меката връзка се състои в следната проверка, че:

- няма пукнатини, наresi, следи от изгаряния в двата края и по цялата ѝ дължина;
  - материалът не е втвърден, а показва своята правилна еластичност;
  - скобите за затягане не са ръждясали;
  - не приближава срока ѝ на годност.
- Ако се виждат един или няколко дефекти, не поправяйте връзката, а я подменете.

#### **ВНИМАНИЕ!**

Когато монтажът приключи, уверете се, че уплътнението на всеки фитинг на връзката е правилно. Използвайте сапунен разтвор, а не огън!

### **3.3 Смяна на дюзите**

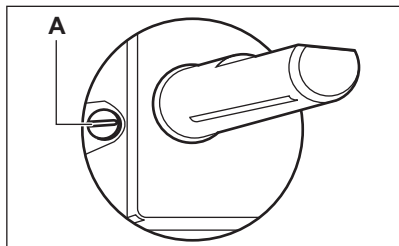
1. Отстранете поставките за съдове.
2. Свалете капачките и дюзите на горелката.
3. С гаечен ключ 7 свалете дюзите и ги заменете с подходящи за типа газ, който използвате (вижте таблицата в глава „Технически данни“).
4. Сглобете частите, като следвате същата процедура в обратен ред.
5. Залепете новия етикет с новия тип газ близо до газоснабдителната тръба. Можете да намерите този етикет в опаковката, с която е доставен уредът.

Ако налягането на газоподаването се променя или е различно от необходимото, трябва да монтирате подходящ регулатор на налягане на газоснабдителната тръба.

### **3.4 Регулиране на минималното ниво**

За да регулирате минималното ниво на горелките:

1. Запалете горелката.
2. Завъртете копчето на минимално положение.
3. Махнете копчето.
4. С тънка отвертка регулирайте позицията на байпасния винт (A).



#### 5. При промяна:

- от природен газ G20 20 мбар / G20Y20 20 мбар към втечен газ, затегнете напълно винта на байпаса.
- от втечен газ към природен газ G20 20 мбар / G20Y20 20 мбар, развийте винта на байпаса на около 1/4 оборот (1/2 оборот за мултикоронна горелка).

#### **⚠ ВНИМАНИЕ!**

Уверете се, че пламъкът не изгасва, когато бързо завъртите копчето от максимално в минимално положение.

### 3.5 Електрическо свързване

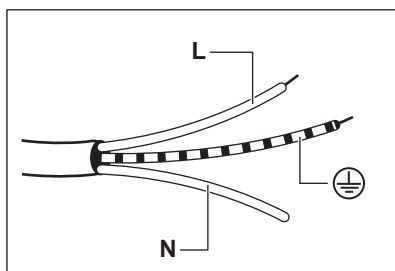
- Уверете се, че номиналното напрежение и видът на мощността на табелката с данни са съгласувани с напрежението и мощността на местното захранване.
- Този уред се доставя с електрозахранващ кабел. Той трябва да бъде доставен с правилен щепсел, който може да приеме натоварването, показано на табелката с данни. Уверете се, че сте включили щепсела в правилния контакт.
- Винаги използвайте правилно инсталиран, устойчив на удари контакт.
- Уверете се, че щепселът за захранване е достъпен след монтаж.
- Не издърпвайте захранващия кабел, за да изключите уреда. Винаги издърпвайте щепсела на захранването.
- Има опасност от пожар, когато уредът е свързан с удължителен кабел, адаптер или многократна връзка. Уверете се, че заземяването е в съответствие със стандартите и разпоредбите.

- Не оставяйте захранващия кабел да се нагрее до температура по-висока от 90°C.

### 3.6 Свързващ кабел

За да замените свързващия кабел, използвайте само специалния кабел или негов еквивалент. Видът кабел е: H03V2V2-F T90.

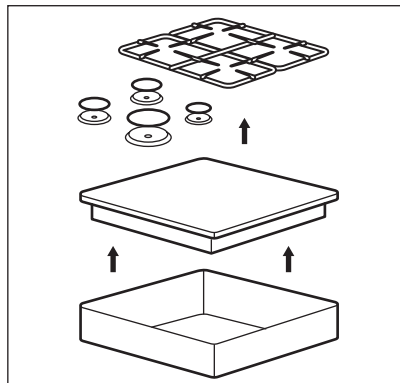
Уверете се, че сечението на кабела е подходящо за напрежението и работната температура. Жълтият/зеленият заземителен проводник трябва да бъде приблизително с 2 см по-дълъг от кафявия (или черен) проводник на фазата.



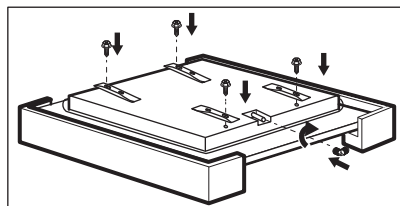
1. Свържете проводника, оцветен в зелено и жълто (за заземяване), към извода, който е обозначен с буквата „E“ или символа  $\oplus$ , или е оцветен в зелено и жълто.
2. Свържете синия (неутрален) проводник към извода, който е обозначен с буквата „N“ или е оцветен в синьо.
3. Свържете кафявия (на фаза) проводник към извода, който е обозначен с буквата „L“. Той винаги трябва да е свързан към фазата на мрежата.

### 3.7 Сглобяване

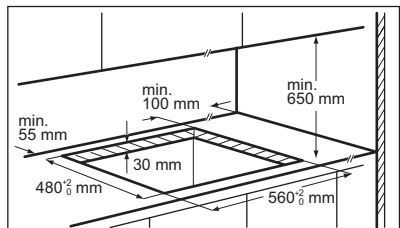
1.



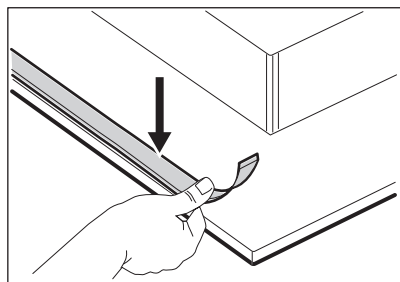
2.



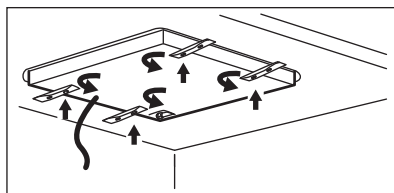
3.



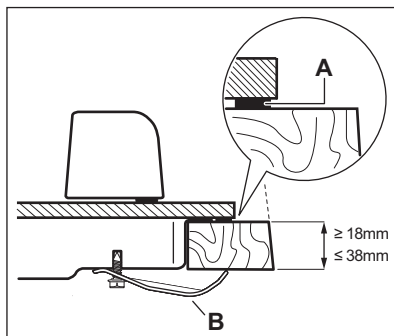
4.



5.



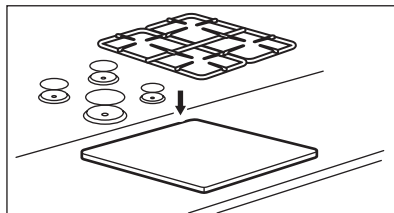
6.



A) предоставено уплътнение

B) предоставени скоби

7.



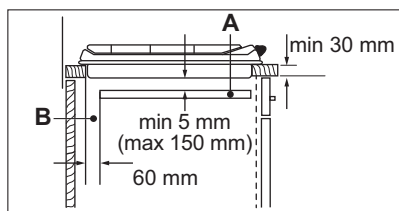
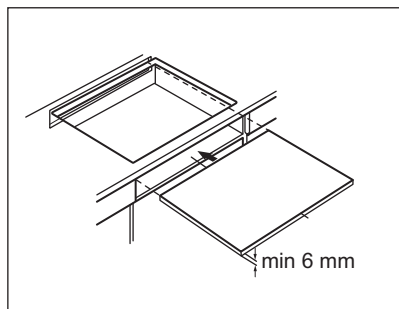
#### **⚠ ПРЕДУПРЕЖДЕНИЕ!**

Монтирайте уреда само върху работен плот с плоска повърхност.

### 3.8 Възможности за вграждане

Панелът, инсталиран под плот, трябва да бъде лесен за отстраняване и да позволява лесен достъп, в случай че е необходима техническа намеса.

## Кухненски шкаф с вратичка



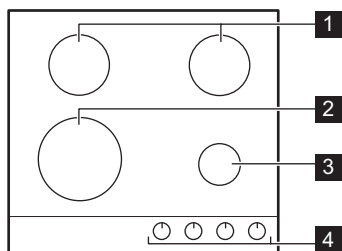
- A. Сменяем панел
- B. Място за връзките

## Кухненски шкаф с фурна

Електрическото свързване на плота и фурната трябва да се извърши поотделно от съображения за безопасност и да се осигури лесно изваждане на фурната от уреда.

## 4. ОПИСАНИЕ НА УРЕДА

### 4.1 Разположение на повърхността за готвене



- 1 Среднонагриваща горелка
- 2 Горелка с Multi Crown
- 3 Спомагателна горелка

- 4 Копчета за управление

### 4.2 Копче за управление

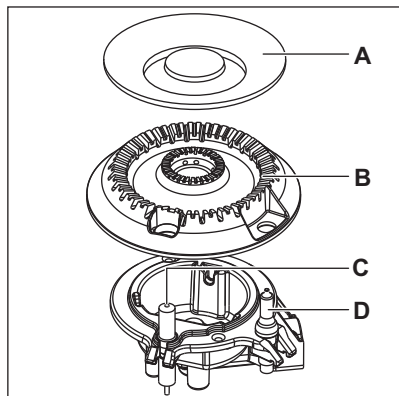
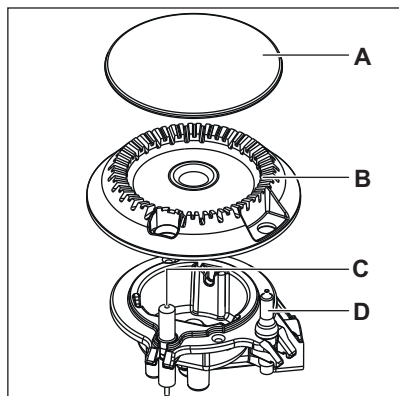
Символ	Описание
●	без подаване на газ/изключено положение
9	положение за запалване/максимално подаване на газ
1	минимален дебит на газ
1 - 9	нива на мощност

## 5. ВСЕКИДНЕВНА УПОТРЕБА

### ⚠ ВНИМАНИЕ!

Вж. глава "Безопасност".

## 5.1 Общ преглед на горелката



- A. Капак на котлона
- B. Корона на котлона
- C. Запалителна свещ
- D. Термодвойка

## 5.2 Запалване на горелката



Винаги палете горелката преди да поставите съдовете за готвене.

### **ВНИМАНИЕ!**

Бъдете много внимателни, когато използвате открит огън в кухненска среда. Производителят не носи отговорност в случай на неправилно използване на пламъка.

1. Натиснете контролното копче надолу и го завъртете обратно на часовниковата стрелка до позиция за максимално подаване на газ (9).
2. Задръжте копчето за управление натиснато за 10 секунди или по-малко. Това позволява на термодвойката да загрее. Ако не, подаването на газ се прекъсва.
3. Регулирайте пламъка, след като стане равномерен.



Ако след няколко опита горелката не се запали, проверете дали дюзата и нейното капаче са в правилни позиции.

### **ВНИМАНИЕ!**

Не дръжте копчето за управление натиснато повече от 15 секунди. Ако горелката не се запали след 15 секунди, отпуснете копчето за управление, завъртете го в изключено положение и опитайте да запалите отново горелката, като изчакате поне 1 минута.

### **ПРЕДУПРЕЖДЕНИЕ!**

При липса на електричество можете да запалите горелката без електрическо устройство. В този случай приближете горелката с пламък, завъртете копчето за управление обратно на часовниковата стрелка до максимално положение за подаване на газ и го натиснете надолу. Задръжте копчето за управление натиснато за 10 секунди или по-малко, за да позволите на термодвойката да загрее.



Ако горелката случайно изгасне, завъртете копчето за управление в изключено положение и опитайте да запалите горелката отново след най-малко 1 минута.



Генераторът на искри може да се активира автоматично, когато включите електрическата мрежа, след инсталиране или след спиране на тока. Нормално е.



Котлонът е оборудван сStepPower . Тази функция ви позволява да настройвате мощността по-прецизно от 9 до 1.

### 5.3 Изключване на горелката

За да изгасите пламъка, завъртете бутона на изключена позиция ● .

#### **ВНИМАНИЕ!**

Винаги намалявайте или изключвайте пламъка, преди да свалите съдовете от горелката.

## 6. ПРЕПОРЪКИ И СЪВЕТИ



#### **ВНИМАНИЕ!**

Вж. глава "Безопасност".

### 6.1 Диаметри на съдовете за готвене



#### **ПРЕДУПРЕЖДЕНИЕ!**

Използвайте съдове за готвене с диаметри, отговарящи на размера на горелките.

Горелка	Диаметър на съдовете за готвене (мм)
Мултидюза	180 - 260
Среднонагреваща	120 - 220
Допълнително	80 - 180

### 6.2 Предложени рецепти

Категории храна	Готварски рецепти	Тип горелка	Ниво на мощност
Сосове – Дресинги	Бешамел	Допълнително	2-4
	Доматен сос	Среднонагреваща	1-5
Макаронени изделия – Ориз – Други зърнени храни	Ориз с гъби	Мултидюза	1-5
	Кускус	Бързо	1-6
	Равиоли	Допълнително	6-9
Супа – Бобови растения	Зеленчукова супа	Среднонагреваща	2-7
	Картофена супа с гъби	Среднонагреваща	1-5
	Рибена супа	Мултидюза	1-4
Месо	Телешки кюфтета	Мултидюза	1-6
	Печено свинско филе	Мултидюза	4-9
	Огретен с телешки бургер	Допълнително	1-5

Категории храна	Готварски рецепти	Тип горелка	Ниво на мощност
Риба	Сепия с грах	Мултидюза	1-5
	Печен стек от риба тон	Бързо	5-8
Ястия на яйчена основа	Омлет	Мултидюза	1-5
Зеленчуци	Гъби с подправки	Среднонагряваща	2-6
	Капоната със зеленчуци	Мултидюза	4-8
	Замразен спанак с масло	Бързо	1-4
Пържени ястия	Пържени картофи	Мултидюза	5-9
	Понички	Мултидюза	3-7
Леки закуски на тиган	Печене на ядки	Среднонагряваща	2-5
	Хлебни крутони	Мултидюза	2-7
	Палачинки	Среднонагряваща	3-9
Десерти	Карамел	Допълнително	1-5
	Яйчен крем	Допълнително	1-5
	Панакота	Допълнително	1-5



Всички рецепти са приблизително за 4 порции.



Настройките, предложени в таблицата за готвене, служат само като насоки и могат да се регулират в зависимост от това колко сурова е храната, нейното тегло и количество, както и типа използвана газ и материала на използвания съд за приготвянето на ястието.



За оптимално деликатно готвене използвайте спомагателната горелка.

## 7. ГРИЖИ И ПОЧИСТВАНЕ



### ВНИМАНИЕ!

Вж. глава "Безопасност".

### 7.1 Обща информация

- Почиствайте плота след всяка употреба.

- Винаги използвайте готварски съдове с чисто дъно.
- Надрасквания или тъмни петна по повърхността не влияят на работата на плота.
- Използвайте специален почистващ препарат, предназначен за повърхността на плота.

### **⚠ ВНИМАНИЕ!**

Не използвайте ножове, стъргалки или подобни инструменти за почистване на повърхността на стъкло или между краищата на горелките и рамката (ако е приложимо).

- Измийте с вода частите от неръждаема стомана и след това ги подсушете с мека кърпа.

## **7.2 Подпори за съдове**



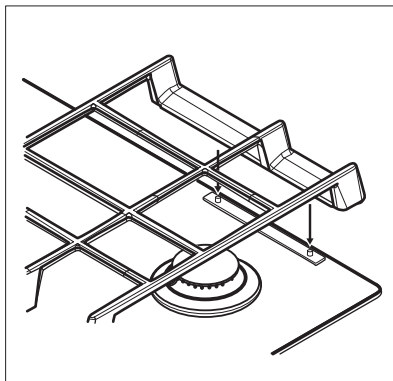
Подпорите за съдове не са подходящи за измиване в съдомиялна машина. Трябва да се мият на ръка.

1. Отстранете опорите на съдовете, за да почистите лесно котлона.



Бъдете много внимателни, когато подменяте опорите за съдове, за да предотвратите повреда на котлона.

2. Понякога емайлираното покритие може да има груби ръбове, така че бъдете внимателни, когато измивате опорите за съдове на ръка и ги подсушавате. Ако е необходимо, отстранете упоритите петна с пастообразен почистващ препарат.
3. Уверете се, че сте поставили опорите за съдове правилно след като ги почистите.
4. За да може горелката да работи правилно, уверете се, че рамената на опорите за съдове се намират в центъра на горелката.

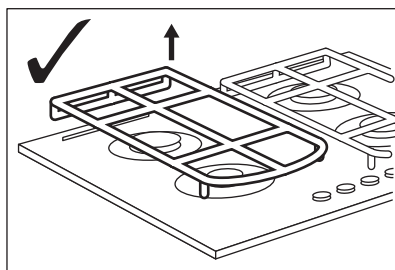


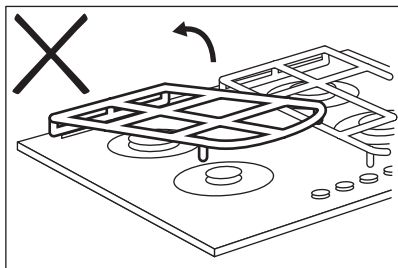
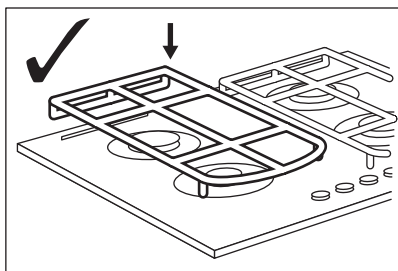
## **7.3 Изваждане на поставките за съдове**

За да задържи опорите на тигана в правилната позиция, те са прикрепени към метални щифтчета, монтирани към задната част на плочата. За по-добро почистване, поставките за съдовете могат да се свалят от плочата за готвене. Повдигнете поставките за съдове, като ги държите в хоризонтално положение, както е показано на последната фигура.



Не повдигайте поставките за съдовете под ъгъл, тъй като ще окаже напрежение върху металните щифтове. Това може да причини повреда на щифтовете и да предизвика тяхното счупване.





Формата на поставките на съдовете и количеството горелки може да бъде различно при други модели на уреда.

#### 7.4 Почистване на плота

- **Отстранете незабавно:** разтопена пластмаса, пластмасово фолио, сол, захар и храна със захар, в противен случай замърсяванията могат да повредят плота. Внимавайте да не се изгорите.

- **Отстранете, когато плота е достатъчно изстинал:** пръстени от варовик, водни пръстени, петна от мазнина, лъскави металически обезцветявания. Почиствайте плота с влажна кърпа и малко почистващ препарат. След почистване подсушете плота с мека кърпа.
- За да почистите емайлираните части, короните и горелките, измийте ги с топла сапунена вода и ги подсушете внимателно преди да ги поставите обратно.

#### 7.5 Почистване на свещите за запалване

Тази функция се получава чрез керамична запалителна свещ с метален електрод. Поддържайте тези компоненти добре почистени, за да избегнете трудности при запалването, и проверявайте дали не са запушени отворите на короните на горелките.

#### 7.6 Периодична поддръжка

Периодично искайте от местния оторизиран сервизен център да проверява състоянието на газоснабдителната тръба и на регулатора на налягането, ако такъв е поставен.

## 8. ОТСТРАНЯВАНЕ НА НЕИЗПРАВНОСТИ

### ⚠ ВНИМАНИЕ!

Вж. глава "Безопасност".

#### 8.1 Как да постъпите, ако...

Проблем	Възможна причина	Отстраняване
Няма искра, когато опитате да активирате генератора за искри.	Плочата не е свързана към електрозахранването или е свързана неправилно.	Проверете дали плочата е свързана правилно към електрозахранването.

Проблем	Възможна причина	Отстраняване
	Бушона е изгърмял.	Проверете дали предпазителът е причина за неизправността. Ако предпазителите продължават да падат, се обадете на квалифициран електротехник.
	Капачката и короната на горелката са поставени неправилно.	Поставете капачката и короната на горелката правилно.
Пламъкът изгасва веднага след запалване.	Термодвойката не се е подгряла достатъчно.	След запалване на пламъка задръжте ключа натиснат за точно или по-малко от 10 секунди.
Пръстенът от пламък е неравномерен.	Короната на горелката е запушена с остатъци от храна.	Проверете дали дюзата не е запушена и дали короната на горелката е чиста.

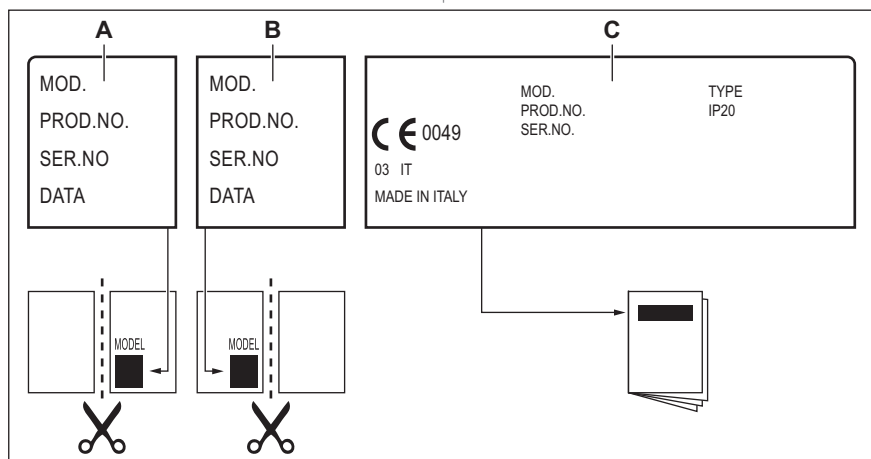
## 8.2 Ако не можете да намерите решение...

Ако не можете да намерите решение на проблема сами, обърнете се към търговеца си или към упълномощен сервизен център. Дайте данните от табелката с данни. Уверете се, че сте работили правилно с плочата. Ако уредът не се обслужва от сервизен техник или продавач, сервизирането ще се заплаща,

дори да бъде извършено по време на гаранционния срок. Информацията за гаранционния срок и оторизираните сервизни центрове се намира в гаранционната книжка.

## 8.3 Предоставени етикети с чантата с принадлежности

Прикрепете залепващите етикети, както е показано по-долу:



**A.** Залепете го върху гаранционната карта и изпратете тази част (ако е приложимо).

**B.** Залепете го върху гаранционната карта и запазете тази част (ако е приложимо).

- C. Залепете го върху книжката с инструкциите.

## 9. ТЕХНИЧЕСКИ ДАННИ

### 9.1 Размери на плочата

Ширина	590 мм
Дълбочина	520 мм

### 9.2 Диаметри на байпаса

ГОРЕЛКА	Ø БАЙПАС 1/100 мм
Multi Crown	57
Среднонагриваща	35
Спомагателна	28

### 9.3 Друга техническа информация

ОБЩА МОЩНОСТ:	Газ, оригинална:	G20 (2H) 20 мбар G20Y20 (2HY20) 20 мбар	8,9 kW 8,2 kW
	Газ, подмяна:	G30/G31 (3B/P) 30/30 мбар	607 г/ч
Електрическо захранване:	220-240 V ~ 50-60 Hz		
Категория на уреда:	II2HY203B/P		
Газова връзка:	G 1/2"		
Клас на уреда:	3		

### 9.4 Газови горелки за ПРИРОДЕН ГАЗ G20 20 мбар

ГОРЕЛКА	НОРМАЛНА МОЩНОСТ кВт	МИНИМАЛНА МОЩНОСТ кВт	ИНЖЕКТОРНО ОБОЗНАЧЕНИЕ
Multi Crown	3,9	1,4	146
Среднонагриваща	2,0	0,6	96x
Спомагателна	1,0	0,33	70

### 9.5 Газови горелки за ПРИРОДЕН ГАЗ G20Y20 20 мбар

ГОРЕЛКА	НОРМАЛНА МОЩНОСТ kW	МИНИМАЛНА МОЩНОСТ kW	ИНЖЕКТОРНО ОБОЗНАЧЕНИЕ
Multi Crown	3,7	1,4	146

ГОРЕЛКА	НОРМАЛНА МОЩНОСТ kW	МИНИМАЛНА МОЩНОСТ kW	ИНЖЕКТОРНО ОБОЗНАЧЕНИЕ
Среднонагриваща	1,75	0,6	92
Спомагателна	1,0	0,33	70

## 9.6 Газови горелки за LPG G30/G31 30/30 мбар

ГОРЕЛКА	НОРМАЛНА МОЩНОСТ кВт	МИНИМАЛНА МОЩНОСТ кВт	ИНЖЕКТОРНО ОБОЗНАЧЕНИЕ	НОМИНАЛЕН ГАЗОВ ДЕБИТ (г/ч)
Multi Crown	3,55	1,4	095	258
Среднонагриваща	1,9	0,6	71	138
Спомагателна	1,0	0,33	50	73

## 10. ЕНЕРГИЙНА ЕФЕКТИВНОСТ

### 10.1 Информация за продукта в съответствие с Регламентите на ЕС за екодизайн

Идентификация на модела	KGG64362K, KGG64362S, KGG64362W		
Вид на плота	Плот за вграждане		
Брой газови горелки	4		
Енергийна ефективност на газова горелка (EE gas burner)	Задна средна – Среднонагриваща	54,8%	
	Задна дясна - Среднонагриваща	54,8%	
	Предна дясна - Допълнителна	не е приложимо	
	Предна лява - Мултидюза	57,2%	
Енергийна ефективност за газовия плот (EE gas hob)	55,6%		

EN 30-2-1: Домакински уреди за готвене на газ - Част 2-1: Рационално използване на енергията - Общи положения

### 10.2 Пестене на енергия

- Преди употреба се уверете, че горелките и поставките за съдове са сглобени правилно.
- Използвайте съдове за готвене с диаметри, отговарящи на размера на горелките.
- Центрирайте тенджерата върху горелката.
- Когато загревате вода, използвайте само необходимото количество.

- При възможност винаги поставяйте капак върху съда, в който готвите.
- Когато течността започне да кипи, намалете пламъка, за да започне течността да къкри.
- Ако е възможно, използвайте тенджера под налягане. Вижте ръководството за употреба на уреда.


### 10.3 Информация за продукта за консумация на енергия и максимално време за достигане на приложим режим на ниска мощност


Потребление на енергия в режим Изкл.

0.3 W

Максималното време, необходимо на оборудването за автоматично достигане на приложимия режим на ниска мощност 2 мин

## 11. ОПАЗВАНЕ НА ОКОЛНАТА СРЕДА

Рециклирайте материалите със символа . Поставете опаковките в съответните контейнери, за да ги рециклирате. Помогнете за опазването на околната среда и човешкото здраве чрез рециклирането на отпадъци от електрически и електронни уреди. Не изхвърляйте уреди, маркирани със

символа  с битовите отпадъци. Върнете продукта в местното депо за рециклиране или се свържете с общинската служба.

Electrolux Appliances AB - Contact Address:  
Al. Powstancow Slaskich 26, 30-570 Krakow,  
Poland





**electrolux.com**

867388882-A-102026



**CE**