

EW6SN526W

BG Ръководство за употреба | **Перална машина**

2

HU Használati útmutató | **Mosógép**

37



Добре дошли в Electrolux! Благодарим Ви, че избрахте нашия уред.



Вижте полезни съвети за употреба, брошури, отстраняване на неизправности, информация за сервиз и ремонт:
www.electrolux.com/support

Запазваме си правото на изменения.

СЪДЪРЖАНИЕ

1. ИНФОРМАЦИЯ ЗА БЕЗОПАСНОСТ.....	2
2. ИНСТРУКЦИИ ЗА БЕЗОПАСНОСТ.....	4
3. ОПИСАНИЕ НА УРЕДА.....	7
4. ТЕХНИЧЕСКИ ДАННИ.....	7
5. ИНСТАЛИРАНЕ.....	8
6. АКСЕСОАРИ.....	12
7. КОНТРОЛЕН ПАНЕЛ.....	12
8. ВЪРТЯЩО КОПЧЕ И БУТОНИ.....	13
9. ПРОГРАМИ.....	15
10. НАСТРОЙКИ.....	18
11. ПРЕДИ ПЪРВА УПОТРЕБА.....	18
12. ВСЕКИДНЕВНА УПОТРЕБА.....	18
13. ПРЕПОРЪКИ И СЪВЕТИ.....	22
14. ГРИЖИ И ПОЧИСТВАНЕ.....	24
15. ОТСТРАНЯВАНЕ НА НЕИЗПРАВНОСТИ.....	30
16. СТОЙНОСТИ НА ПОТРЕБЛЕНИЕ.....	33
17. КРАТКО РЪКОВОДСТВО.....	34
18. ОПАЗВАНЕ НА ОКОЛНАТА СРЕДА.....	36

1. ⚠ ИНФОРМАЦИЯ ЗА БЕЗОПАСНОСТ



Преди да започнете инсталиране и експлоатация на този уред, прочетете внимателно предоставените инструкции.

Производителят не носи отговорност за наранявания или повреди в резултат от неправилен монтаж или употреба. Винаги дръжте инструкциите на безопасно и достъпно място за справка в бъдеще.

1.1 Безопасност за деца и лица в уязвимо положение

- Този уред може да бъде използван от деца над 8-годишна възраст, както и от лица с намалени физически, сетивни и умствени възможности или от лица без опит и познания, само ако те са под наблюдение или бъдат инструктирани относно безопасната употреба на уреда и разбират възможните рискове.
- Деца между 3- и 8-годишна възраст и хора с тежки или комплексни увреждания трябва да се държат далеч от уреда, освен ако не са под постоянно наблюдение.
- Деца под 3-годишна възраст трябва да се държат далеч от уреда, освен ако не са под постоянно наблюдение.
- Децата трябва да бъдат под наблюдение, за да се гарантира, че не си играят с уреда.
- Дръжте всички опаковки далече от деца и изхвърлете опаковките по местните правила.
- Пазете препаратите далеч от деца.
- Пазете децата и домашните любимци далеч от уреда, когато вратата е отворена.
- Ако уредът има устройство за детска безопасност, то трябва да се активира.
- Деца не трябва да извършват почистване или поддръжка на уреда, когато са без надзор.

1.2 Обща безопасност

- Този уред е предназначен само за артикули, подходящи за машинно пране в домашни условия.
- Този уред е предназначен за домашна употреба в затворени помещения.
- Този уред може да се използва в офиси, стаи в хотел, стаи в мотел, къщи за гости и други подобни места за настаняване, където това използване не надвишава (средно) нивото на домашна употреба.
- Не променяйте предназначението на уреда.

- Максималното зареждане на уреда е 6.0 кг. Не превишавайте обема за максимално зареждане за всяка програма (вижте глава „Програми“).
- Налягането на водата, постъпваща мрежата, трябва да е между 0,5 бар (0,05 МПа) и 10 бар (1,0 МПа).
- Вентилационният отвор в основата не бива да бъде покриван от килим или други постелки за под.
- Уредът трябва да е свързан към водопровода с новопредоставения комплект маркучи или други такива, предоставени от оторизирания сервизен център.
- Не използвайте стари меки връзки.
- Ако захранващият кабел е повреден, той трябва да се смени от производителя, негов оторизиран сервизен център или квалифицирано лице, за да се избегне опасност.
- Преди извършване на поддръжка на уреда, изключете го и извадете щепсела от контакта.
- Не почиствайте уреда чрез пръскане с вода под налягане и/или пара.
- Почистете уреда с влажна кърпа. Използвайте само неутрални препарати. Не използвайте абразивни кърпи, разтворители или метални предмети.

2. ИНСТРУКЦИИ ЗА БЕЗОПАСНОСТ

2.1 Инсталиране



Инсталацията трябва да отговаря на съответните национални разпоредби.

- Извадете всички опаковки и болтове за превозване, включително гумената втулка с пластмасов разделител.
- Дръжте транзитните болтове на сигурно място. Ако уредът ще се мести в бъдеще, те трябва да се монтират отново, за да се заключи барабана и да се предотврати вътрешно нараняване.
- Винаги внимавайте, когато местите уреда, тъй като е тежък. Винаги

използвайте предпазни ръкавици и затворени обувки.

- Следвайте инструкциите за инсталиране, приложени към уреда.
- Не монтирайте и не използвайте повреден уред.
- Не инсталирайте и не използвайте уреда, когато температурата може да е по ниска от 0°C или когато е изложен на атмосферни влияния.
- Подът, където ще се монтира уредът, трябва да е равен, стабилен, устойчив на топлина и чист.
- Уверете се, че има циркулация на въздух между уреда и пода.
- Когато уредът е поставен в постоянното си положение, проверете дали е

напълно нивелиран с помощта на нивелир. Ако не е, наместете крачетата.

- Не инсталирайте уреда директно над отточния канал.
- Не пръскайте вода върху уреда и не го излагайте на прекомерна влажност.
- Не монтирайте уреда там, където вратичката на уреда не може да се отвори напълно.
- Не поставяйте контейнер за събиране на евентуален теч на вода под уреда. Свържете се със Оторизиран сервизен център, за да проверите кой аксесоар може да използвате.

2.2 Електрическо свързване

ВНИМАНИЕ!

Риск от пожар или токов удар.

- **ПРЕДУПРЕЖДЕНИЕ:** Този уред е предназначен за монтаж / свързване към заземителна връзка в сградата.
- Винаги използвайте правилно монтиран контакт със защита от токов удар.
- Уверете се, че параметрите на табелката с технически данни са съвместими с електрическите данни на захранващата мрежа.
- Не използвайте разклонители или адаптери с много входове.
- Внимавайте да не повредите захранващия щепсел и захранващия кабел. Ако захранващият кабел трябва да бъде подменен, това трябва да бъде извършено от нашия оторизиран сервизен център.
- Свържете кабела за захранването към контакта единствено в края на инсталацията. Уверете се, че щепселът за захранване е достъпен след инсталирането.
- Не пипайте захранващия кабел или щепсела с мокри ръце.
- Не издърпвайте захранващия кабел, за да изключите уреда. Винаги издърпвайте щепсела на захранването.

2.3 Свързване към водопровод

- Температурата на входната вода не трябва да надвишава 25 °C.

- Не причинявайте щети на маркучите за вода.
- Преди свързване с нови тръби, неизползвани дълго време, по които са правени ремонти или са прикачени нови устройства (водомери, и т.н.), оставете водата да тече, докато не се избистри.
- Уверете се, че няма видими течове по време на и след първото използване на уреда.
- Не използвайте маркуч за удължаване, ако маркучите за подаване на вода са твърде къси. Свържете се с оторизирания сервизен център за подмяна на маркучите за подаване на вода.
- Докато разопаковате уреда е възможно да видите вода да се излива от източващия маркуч. Това се дължи на тестването на уреда с използване на вода в завода.
- Можете да удължите маркуча за оттичане до максимум 400 см. Свържете се с оторизирания сервизен център за другия маркуч за оттичане и удължителя.
- Уверете се, че има достъп до крана след инсталацията.

2.4 Използване

ВНИМАНИЕ!

Опасност от нараняване, токов удар, пожар, изгаряне или повреда на уреда.

- Следвайте инструкциите върху опаковката на препарата.
- Не поставяйте запалими продукти или предмети, които са намокрени със запалими продукти, в близост до уреда или върху него.
- Не перете платове, които са силно замърсени с масло, грес или други мазни вещества. Това може да повреди гумените части на уреда. Изпирайте предварително тези тъкани на ръка, преди да ги заредите в уреда.
- Не използвайте аромати за пране, за да избегнете риска от повреждане на пластмасовите и гумени части на уреда.

- Не докосвайте стъклената врата, докато програмата работи. Стъклото може да се нагорещи.
- Уверете се, че всички метални предмети са свалени от прането.

2.5 Обслужване

- За поправка на уреда се свържете с оторизиран сервизен център. Използвайте само оригинални резервни части.
- Моля, имайте предвид, че собственоръчната поправка или поправка, която не е извършена от специалист може да има последици, свързани с безопасността и да анулира гаранцията.
- Следните резервни части ще бъдат налични в рамките на 10 години след като моделът е спрял от производство: мотор и четки за мотор, трансмисия между мотор и барабан, помпи, амортизатори и пружини, барабан за измиване, главина на барабан и съответните лагери, нагреватели и нагриващи елементи, вкл. термпомпи, тръби и съответното оборудване, като маркучи, клапани, филтри и спиращи водата клапани, печатни платки, електронни дисплеи, клавишни превключватели, термостати и датчици,

софтуер и фирмуер, вкл. зануляване на софтуер, врата, панти за врата и уплътнители, други уплътнители, комплект за заключване за врата, пластмасова периферия, като дозатор за миеш препарат. Моля, имайте предвид, че някои от тези резервни части са налични само за професионални техници и не всички резервни части са подходящи за всички модели.

2.6 Изхвърляне

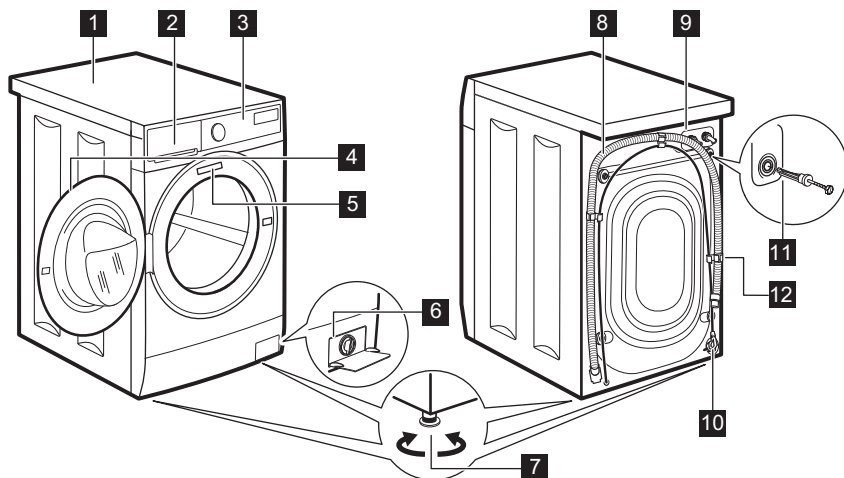
ВНИМАНИЕ!

Риск от нараняване или задушаване.

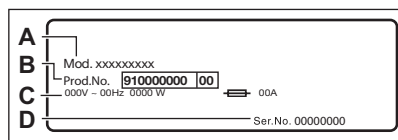
- Изключете уреда от електрозахранването и водоподаването.
- Извадете захранващия ел. кабел в близост до уреда и го изхвърлете.
- Премахнете дръжката на вратичката, за да предотвратите заклещването на деца или домашни любимци в барабана.
- Изхвърлете уреда в съответствие с местните изисквания за изхвърляне на "Отпадъци от електрическо и електронно оборудване (ОЕЕО)".

3. ОПИСАНИЕ НА УРЕДА

3.1 Преглед на уреда



- | | |
|---|---|
| 1 Работен плот | 7 Крачета за изравняване на уреда |
| 2 Дозатор за препарати | 8 Маркуч за оттичане |
| 3 Контролен панел | 9 Свързване на маркуча за подаване |
| 4 Дръжка на вратичката | 10 Захранващ кабел |
| 5 Табелка с технически данни | 11 Транспортни болтове |
| 6 Филтър на помпата за източване на водата | 12 Опора на маркуча |



Табелката с данни съдържа името на модела (A), продуктивния номер (B), електрическите данни (C) и серийния номер (D).

4. ТЕХНИЧЕСКИ ДАННИ

Размер	Ширина/ Височина/ Обща дълбочина	59.5 см / 84.3 см / 41.1 см
Електрическо свързване	Напрежение Приблизителна мощност Бушон Честота	230 V 2 000 W 10 A 50 Hz

Ниво на защита срещу проникване на твърди частици и влага, осигурено от защитното покритие, освен когато нисковолтовото оборудване няма защита срещу влага

IPX4

Налягане на водоподаването

Минимално
Максимално

0,5 бар (0,05 МПа)
10 бар (1,0 МПа)

Водоснабдяване ¹⁾.

Студена вода

Максимално зареждане

Памук

6.0 кг

1) Свържете маркуча за водоснабдяване към кран с резба 3/4" цола

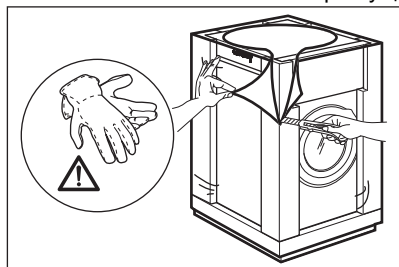
5. ИНСТАЛИРАНЕ

⚠ ВНИМАНИЕ!

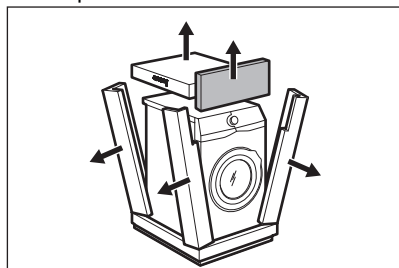
Вж. глава "Безопасност".

5.1 Разпаковане

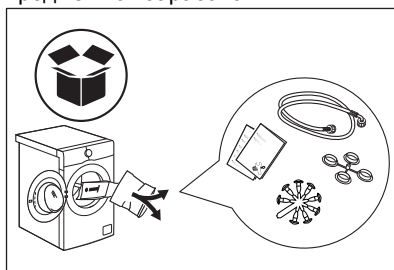
1. Махнете външното фолио.
Използвайте макетно ножче при нужда.



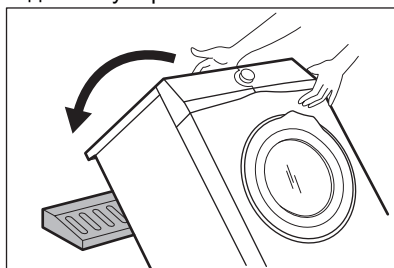
2. Премахнете горната картонена част и полистиреновите материали от пакетиранието.



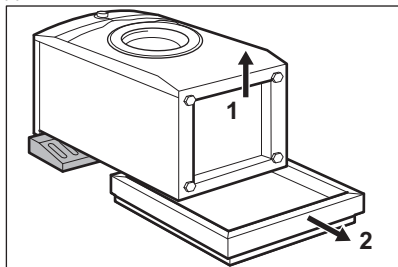
3. Отворете вратата. Извадете всички предмети от барабана.



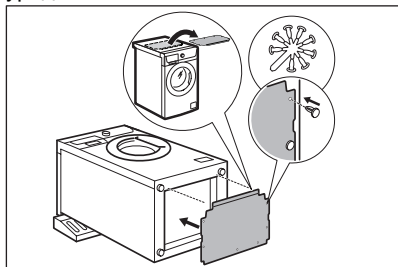
4. Поставете предния полистиренов опаковъчен елемент на пода зад уреда. Внимателно сложете уреда на задната му страна.



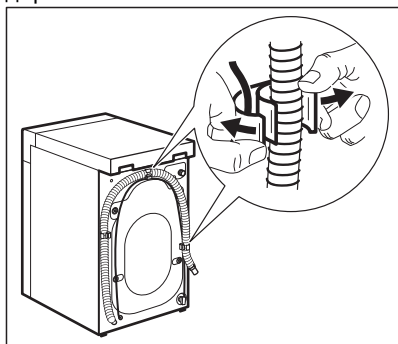
5. Отстранете полиестърната защита от долната част.



6. Махнете покритието от работния плот. С помощта на фиксиращи щипки от плика с ръководството за потребителя, прикрепете капака към дъното на уреда.



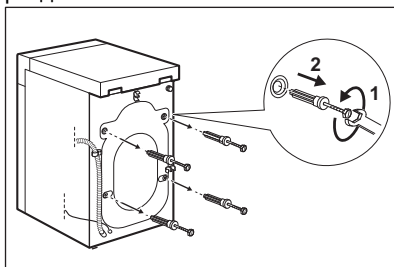
7. Поставете уреда обратно в изправено положение. Махнете захранващия кабел и маркуча за източване от държача.



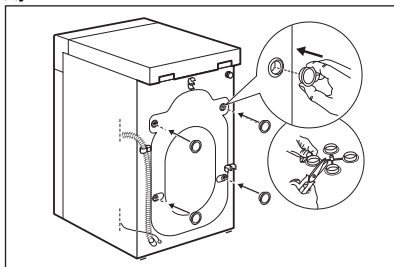
⚠ ВНИМАНИЕ!

Възможно е да видите вода да се излива от маркуча за източване. Това е така, защото пералната машина е тествана фабрично.

8. Премахнете четирите транзитни болта и издърпайте пластмасовите разделители.



9. Поставете пластмасовите капачки, които ще намерите в торбата на потребителското ръководство, в дупките.



Препоръчваме да запазите опаковките и транспортните болтове, в случай че Ви се наложи транспортиране на уреда.

5.2 Информация за монтаж

Позициониране и нивелиране

Регулирайте уреда правилно, за да предотвратите вибрациите, шума и движението му, когато работи.

1. Поставете уреда на равна и твърда повърхност. Уредът трябва да е нивелиран и стабилен. Уверете се, че уредът не докосва стената или други устройства, както и че циркулира въздух под уреда.

2. Развийте или навийте крачетата, за да нивелирате уреда. Всички крачета трябва да са разположени здраво на пода.

⚠ ВНИМАНИЕ!

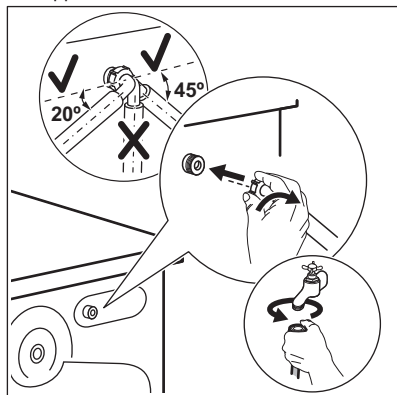
Не поставяйте картон, дърво или подобни материали под крачетата на уреда, за да го нивелирате.

Маркучът за подаване на вода

⚠ ПРЕДУПРЕЖДЕНИЕ!

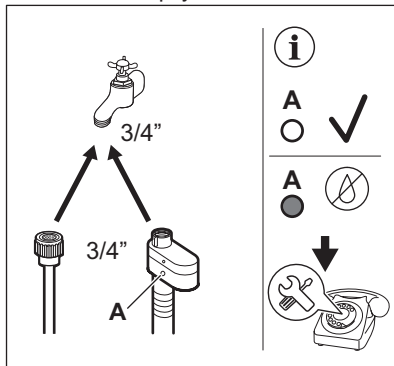
Уверете се, че няма повреди по маркучите и няма течове от съединенията. Не използвайте маркуч за удължаване, ако маркучите за подаване на вода са твърде къси. Свържете се със сервизния център за информация относно подмяна на маркуча за подаване на вода.

1. Свържете маркуча за подаване на вода към гърба на уреда. Обикновено той е предварително инсталиран в завода.



2. Позиционирайте го наляво или надясно в зависимост от позицията на кранчето за вода. Уверете се, че маркучът не е във вертикална позиция.
3. Ако е необходимо, разхлабете гайката, за да я регулирате в правилната позиция.
4. Някои модели могат да съдържат маркуч за подаване на вода с

устройство за спиране на водата. То предотвратява течове на вода в маркуча поради естественото му стареене. Секторът в прозореца показва тази неизправност. Ако това се случи, затворете крана на водата и се свържете с оторизирания сервизен център за информация относно смяната на маркуча.



5. Свържете другия край на маркуча за подаване на СТУДЕНА вода към крана за студена вода с резба 3/4" цола.

⚠ ВНИМАНИЕ!

Температурата на входната вода не трябва да надвишава 25 °C.

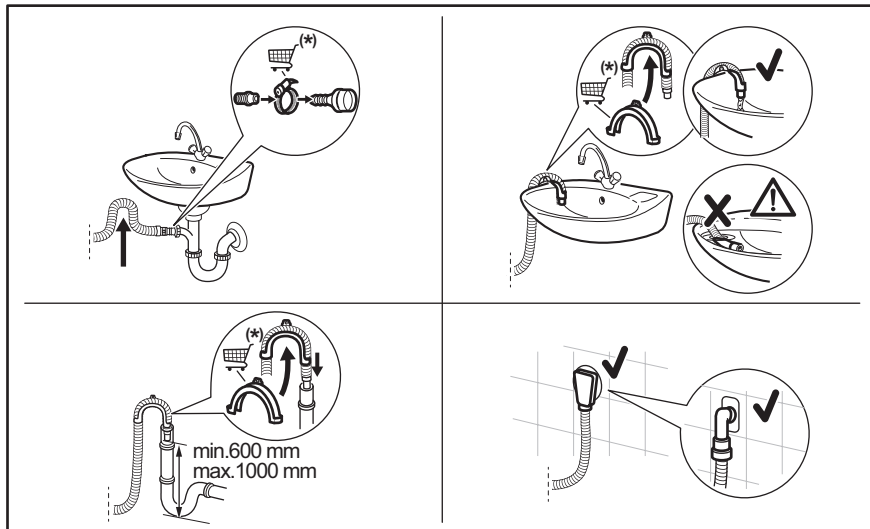
Оттичане на вода

Маркучът за оттичане трябва да е на височина не по-малка от 60 см и не по-голяма от 100 см.

i

Можете да удължите маркуча за оттичане до максимум 400 см. Свържете се с оторизирания сервизен център за другия маркуч за оттичане и удължителя.

Възможно е да свържете маркуча за оттичане по различни начини:



* Подлежи на смяна на резервни части без предизвестие.

Уверете се, че маркучът за оттичане прави завои, за да предотврати навлизането на частици от мивката в уреда.

Свържете маркуч към връзката и го затегнете със скоба. Уверете се, че маркучът за оттичане прави завои, за да предотврати навлизането на частици от мивката в уреда.

Позиционирайте маркуча директно към вградена тръба за оттичане в стената на стаята и затегнете със скоба.

Без пластмасовия водач за маркуч, към сифона на мивка – поставете маркуча за оттичане в сифона на мивката и го затегнете със скоба.

Маркучът за оттичане може да се извие във формата на U и да се постави около пластмасовия водач. На ръба на мивка – затегнете водача към кранчето за вода или към стената.



Уверете се, че пластмасовият водач не се движи, когато уредът се оттича и краят на маркуча за оттичане не е потопен във водата. Може да има връщане на мръсна вода в уреда. Купете аксесоари от оторизиран доставчик.

Към канализационна тръба с вентилационна дупка – монтирайте маркуча за оттичане директно към тръбата за оттичане или стоящата тръба



Краят на маркуча за оттичане трябва винаги да може да поема въздух, т.е. вътрешният диаметър на тръбата за оттичане (мин. 38 мм – мин. 1,5 цола) трябва да бъде по-голям от външния диаметър на маркуча за оттичане.

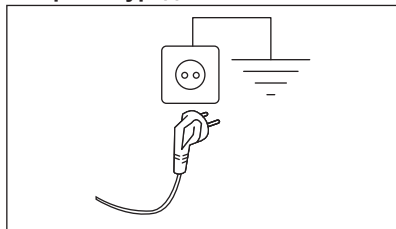
5.3 електрическо свързване

В края на монтажа можете да свържете захранващия кабел към контакта.

Табелата с етикети и глава „Технически данни“ указват необходимите електрически характеристики. Уверете се, че са съвместими с електрозахранването.

Проверете дали домашната Ви електроинсталация може да поеме максималното натоварване, което се изисква, като вземете под внимание и всички останали работещи електроуреди.

Свържете уреда към заземен контакт.



Когато уредът е инсталиран, захранващият кабел трябва да бъде лесно достъпен.

При необходимост от електрическо обслужване по монтажа на уреда, свържете се с нашия оторизиран сервизен център.

Производителят не носи никаква отговорност за щети или наранявания, поради неспазване на горните предпазни мерки.

6. АКЕСОАРИ

6.1 Фиксиране на комплекта с табелите

Ако монтирате уреда на дървен под, закрепете го към фиксиращата плоча.

Внимателно прочетете приложените към аксесоара инструкции.

6.2 Наличност в www.electrolux.com/shop или от оторизиран търговец

Внимателно прочетете инструкциите, приложени към аксесоара.



Само подходящите аксесоари одобрени от ELECTROLUX подsigуряват стандартите за безопасност на уреда. Ако неодобрени част се използват, всякакви претенции ще са невалидни.

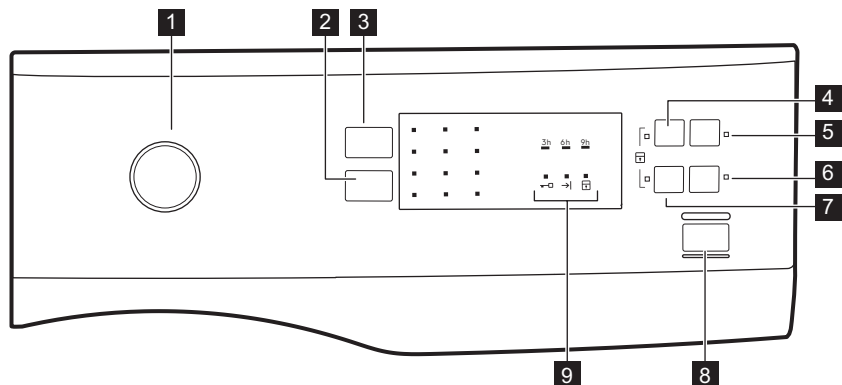
7. КОНТРОЛЕН ПАНЕЛ

7.1 Специални функции

Вашата нова съдомиялна отговаря на всички модерни изисквания за ефективно третиране на дрехите за пране с ниско потребление на вода, електроенергия, перилни препарати и е внимателна към тъканите.

- Системата **SensiCare** автоматично настройва времетраенето на програмата спрямо количеството пране в барабана, за да постигне перфектни резултати за възможно най-малко време.

7.2 Описание на контролния панел



- 1 Бутон за програми
- 2 Сензорен бутон за Центрофуга
- 3 Сензорен бутон за Температурата
- 4 Изплакване сензорен бутон
- 5 Delay Start (Отложен старт) сензорен бутон
- 6 Допълнително Изплакване сензорен бутон
- 7 Quick сензорен бутон

- 8 Start/Pause (Старт/Пауза) сензорен бутон
- 9 Индикатори на статуса на програмата:
Индикаторна лампа за заключен люк

Индикатор за край на цикъл

Индикатор за защита от деца

8. ВЪРТЯЩО КОПЧЕ И БУТОНИ

8.1 Въведение



Опциите/функциите не са достъпни с всички програми за изпиране. Проверете съвместимостта между опциите/функциите и програмата за изпиране в "Таблица на програмите". Опция/функция може да се самоизключват и в този случай уредът не позволява да нагласят несъвместимите опции/функции.

8.2 Температура

Когато изберете програма за пране, уредът автоматично предлага

температура по подразбиране. Докоснете този бутон няколко пъти, докато индикаторът покаже желаната температура.




Когато на дисплея се покаже , уредът не затопля водата.

8.3 Центрофуга

С тази опция можете да промените скоростта на центрофугиране по подразбиране. На дисплея се показва индикаторът на зададената скорост.

Допълнителни опции за центрофугиране:

- Намаляване скоростта на центрофугиране.

- **Без центрофугиране** . Съответният индикатор светва. Задайте тази опция, за да деактивирате всички фази на центрофугиране. Уредът извършва само фазата на източване от избраната програма за пране. Задайте тази опция за много деликатни тъкани. Фазата на изплакване използва повече вода за някои програми за пране
- **Задържане на изплакването** . Съответният индикатор светва. Заклучителното центрофугиране не е извършено. Водата за последното изплакване не се източва, за да се предпазят тъканите от намачкване. Програмата за пране спира, но в барабана все още има вода. Вратичката остава заключена и барабанът се върти често, за да намали намачкването. Трябва да източите водата, за да отворите люка. Ако докоснете бутона Start/Pause (Старт/Пауза) , уредът извършва фаза на центрофугиране и източва водата.



Уредът изпразва водата автоматично след около 18 часа.

8.4 Изплакване

С тази опция можете да добавите предпране към програмата.

Съответният индикатор светва.

- Използвайте тази опция, за да добавите фаза предпране на 30 °C преди фазата пране. Тази опция се препоръчва за силно замърсено пране, особено ако съдържа пясък, прах, кал или други твърди частици.



Тази опция може да увеличи продължителността на програмата.

8.5 Delay Start (Отложен старт)

С тази опция може да отложите старта на програмата за по-удобно време.

Докоснете бутона, за да зададете нужното отлагане. Може да отложите началото на програмата с 9, 6 или 3 часа.

Индикаторът на тази опция и индикаторът на зададената стойност са включени.

8.6 Допълнително Изплакване

С тази опция можете да добавите няколко изплаквания, според избраната програмата за пране. Съответният индикатор светва.

Използвайте тази опция за хора с алергии към остатъци от препарати и с чувствителна кожа.



Тази опция увеличава продължителността на програмата.


8.7 Quick

С тази опция може да намалите продължителността на програмата.

Използвайте тази опция за леко замърсени дрехи или дрехи, които имат нужда от освежаване.



Съответният индикатор светва.


8.8 Start/Pause (Старт/Пауза)

Докоснете бутона Start/Pause (Старт/Пауза) , за да стартирате или паузирате уреда или да прекъснете протичаща програма.

9. ПРОГРАМИ

9.1 Таблица на програмите

Програма Температурен диапазон	Максимално количество за зареждане Референтна скорост на центрофугиране	Описание на програмата (Вид пране и степен на замърсяване)
Програми за измиване		
Eco 40-60 40 °C 1)	6.0 кг 1200 об./мин.	Бели и цветни памучни тъкани. Нормално замърсени дрехи. Консумацията на енергия намалява и времетраенето на програмата за пране се удължава и осигурява добри резултати от прането.
Cottons 40 °C 90 °C – студено	6.0 кг 1200 об./мин.	Бял памук и цветен памук. Нормално и тежко замърсяване.
Synthetics 40 °C 60 °C – студено	3.0 кг 1200 об./мин.	Синтетични и смесени тъкани. Нормално замърсени дрехи.
Delicates 30 °C 40 °C – студено	1.0 кг 1200 об./мин.	Деликатни тъкани като акрил, вискоза и смесени тъкани, изискващи нежно изпиране. Нормално и леко замърсени дрехи.
Wool  40 °C 40 °C – студено	1.0 кг 1200 об./мин.	Вълна, подходяща за пералня, вълна за ръчно пране и други тъкани със символ за грижа „ръчно пране“. 2)
 Silk 30 °C	0.5 кг 800 об./мин.	Специална програма за коприна и за дрехи от смесена синтетика.
Duvet 40 °C 60 °C - студено	2.0 кг 800 об./мин.	Специална програма за единични синтетични одеяла, юргани, покривки за легло и др.
Rinse Студено	6.0 кг 1200 об./мин.	За изплакване и центрофугиране на прането. Всички тъкани , освен вълнени и много деликатни. Намалете скоростта на центрофугиране според типа пране.
Drain	6.0 кг	За източване на водата в барабана. Всички тъкани.
Spin	6.0 кг 1200 об./мин.	Всички тъкани освен вълнени и деликатни. За да центрофугирате прането и да източите водата в барабана.
Jeans 40 °C 60 °C - студено	6.0 кг 1200 об./мин.	Джинсови дрехи и дрехи от жарсе. Също и за дрехи с тъмни цветове.
Curtains 40 °C 40 °C - студено	1.0 кг 800 об./мин.	Специална програма за пердета. Фазата на пред-пране се активира автоматично. 3)

Програма Температурен диапазон	Максимално количество за зареждане Референтна скорост на центрофугиране	Описание на програмата (Вид пране и степен на замърсяване)
Refresh 30 °C	2.0 кг 800 об./мин.	Синтетични и деликатни дрехи. Леко замърсени дрехи или дрехи за освежаване.
 Quick 30 °C	1.0 кг 800 об./мин.	Синтетични дрехи и дрехи от смесени тъкани. Леко замърсени дрехи и дрехи, които имат нужда от освежаване.

1) Съгласно Регламент (ЕС) № 2019/2023 на Комисията, тази програма с настройка на 40°C е подходяща за изпиране на нормално замърсени памучни тъкани, определени за изпиране на 40°C или 60°C заедно в един цикъл.











За достигната температура на прането, продължителност на програмата и други данни, моля, вижте глава „Стойности на потребление“.

Най-ефикасните програми по отношение на консумацията на енергия основно са тези, които работят на по-ниски температури и по-дълга продължителност.

2) По време на този цикъл барабанът се върти бавно, за да осигури внимателно изпиране. Може да изглежда, че барабанът не се върти или не се върти правилно, но това е нормално за тази програма.

3) Не използвайте препарат за фаза предпране, изплаквайте само с вода.

Съвместимост на опциите на програмите

Програма	Центрофуга					 1)	
Eco 40-60	■		■		■		
Cottons	■	■	■	■	■	■	■
Synthetics	■	■	■	■	■	■	■
Delicates	■	■	■		■	■	■
 Wool	■	■	■		■		
 Silk	■	■			■		
Duvet	■				■		
Rinse	■	■	■		■		■
Drain					■		
Spin	■				■		
Jeans	■	■	■	■	■	■	■
Curtains	■	■	■		■	■	■
Refresh	■	■			■		

Програма	Центрофу-га						
Quick	■	■					

1) Когато изберете опция Quick, препоръчваме да намалите количеството на зареждане. Можете да оставите същото количество пране, но резултатите от изпирането няма да бъдат задоволителни. Препоръчително зареждане: памук: 3.0 kg, синтетични и фини тъкани: 1.5 kg.

Подходящи перилни препарати за програмите за пране

Програма	Универсален прах ¹⁾	Универсален течен перилен препарат	Течен перилен препарат за цветно пране	Деликатни вълнени тъкани	Специален
Eco 40-60	▲	▲	▲	--	--
Cottons	▲	▲	▲	--	--
Synthetics	▲	▲	▲	--	--
Delicates	--	--	--	▲	▲
Wool	--	--	--	▲	▲
Silk	--	--	--	▲	▲
Duvet	--	--	--	▲	▲
Jeans	--	--	▲	▲	▲
Curtains	--	--	--	▲	▲
Refresh	--	▲	▲	--	▲
Quick	--	▲	▲	--	--

1) Препоръчва се употребата на перилен прах за температури над 60 °C.

▲ = Препоръчва се

-- = Не се препоръчва

9.2 Woolmark Premium Wool Care - Синьо






Цикълът за пране на вълнени тъкани с тази машина е изпробван и одобрен от компанията Woolmark за пране на вълнени дрехи, обозначени като „ръчно пране“, при условие че продуктите се перат съгласно инструкциите на етикета на дрехата и на производителя на тази перална машина.
M1459



10. НАСТРОЙКИ

10.1 Защита от деца

С тази опция може да попречите на децата да си играят с командното табло.

- За да **активирате/деактивирате** тази опция, натиснете  и  едновременно, докато индикаторът  **се включи/изключи**.

Може да активирате тази опция:



- След като натиснете : опциите и програмният бутон са заключени.
- Преди да натиснете : уредът не може да стартира.

10.2 Звукови сигнали

Звуковите сигнали прозвучават, когато:

- Програмата е приключила.
- Има неизправност в уреда.

За да **деактивирате/активирате**




звуковите сигнали, натиснете  и  едновременно за 6 секунди.



Ако деактивирате звуковите сигнали, те ще продължат да работят, ако има неизправност в уреда.

10.3 Постоянно допълнително изплакване

С тази опция можете постоянно да имате допълнително изплакване при задаването на нова програма.

- За да **активирате/деактивирате** тази опция, натиснете  и  едновременно, докато индикаторът  **се включи/изключи**.

11. ПРЕДИ ПЪРВА УПОТРЕБА

1. Уверете се, че електрозахранването е налично и кранчето за водата е отворено.
2. Налейте 2 литра вода в отделението за детергента, отбелязано като **2**. Това действие активира системата за отцеждане.
3. Изсипете малко количество детергент в отделението, отбелязано като **2**.

4. Задайте и стартирайте програма за памук на най-високата температура без да има пране в барабана. Това премахва всички възможни замърсявания от барабана и коритото.

12. ВСЕКИДНЕВНА УПОТРЕБА



ВНИМАНИЕ!

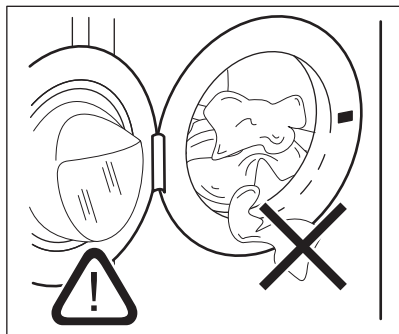
Вж. глава "Безопасност".

12.1 Зареждане на прането

1. Отворете вратата на уреда.
2. Изпразнете джобове и разгънете дрехите, преди да ги поставите в уреда.
3. Поставете дрехите в барабана една по една.

Не слагайте твърде много пране в барабана.

4. Затворете плътно вратичката.

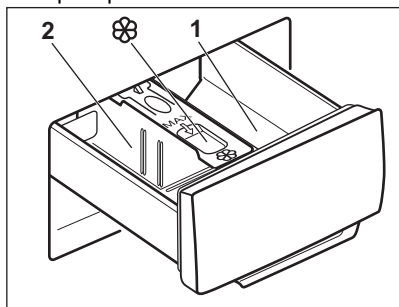


⚠ ПРЕДУПРЕЖДЕНИЕ!

- Уверете се, че прането няма да се заклепти между уплътнението и вратичката, за да избегнете риск от наводняване или повреда на пералнята.
- Прането на силно омаслени, мазни петна или използването на парфюм с аромати може да причини повреда на гумените части на пералнята.

12.2 Слагане на препарат и добавки

1. Измерване на перилния препарат и омекотителя за тъкани.
2. Поставете препарата и омекотителя за тъкани в отделенията.
3. Внимателно затворете чекмеджето за препарати



⚠ ПРЕДУПРЕЖДЕНИЕ!

Използвайте само определени препарати за пералня.



Винаги спазвайте инструкциите, които ще откриете на опаковката на перилните препарати.

- 1 Отделението за препарат за фазата на предпране или програмата за на-кисване (ако е налично). Добавете препарата за предпране и на-кисване преди началото на програмата.
- 2 Отделение за перилен препарат за фаза на пране. Ако използвате течен препарат, поставете го точно преди да стартирате програмата.

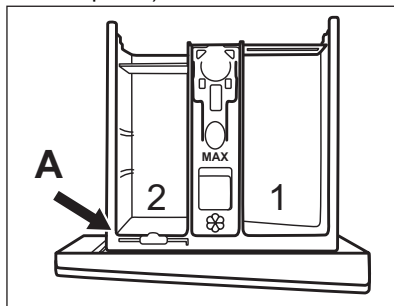


Отделение за течни добавки (омекотител на тъкани, препарат за колосване). Поставете продукта в отделение-то преди да стартирате програмата.

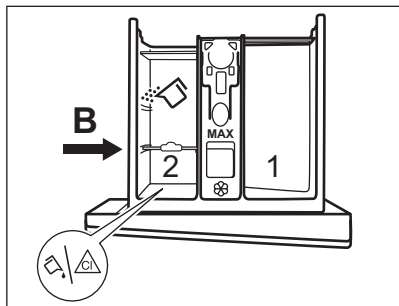
След цикъл на пране, ако е необходимо премахнете всякакви останки от препарат от отделението за такъв.

12.3 Промяна на позицията на преградата за препарати

1. Извадете дозаторната кутия. Позиция **A** на преградата за препарати е предназначена за **прахообразен перилен препарат** (фабрична настройка).

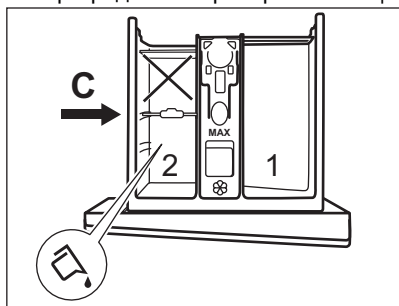


2. **За да използвате също течен препарат/добавка или белина:** Отстранете преградата за препарат от позиция **A** и я поставете в позиция **B**.



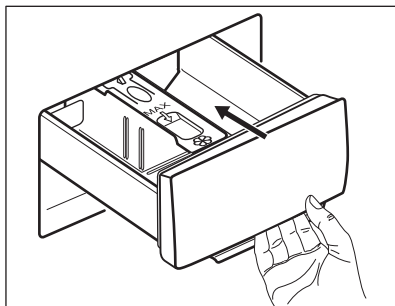
Позиция **B** на преградата за препарат е за прах за пране в задното отделение и за течен перилен препарат/добавка или белина в предното отделение.

3. **За да използвате само течен препарат за пране:** Поставете преградата за препарат в позиция **C**.



- Не използвайте гелообразни или гъсти перилни препарати.
- Не надвишавайте максималната доза течен перилен препарат.
- Не задавайте фаза на предпране.
- Не задавайте функцията за отложен старт.

4. Измерете перилния препарат и омекотителя за тъкани и внимателно затворете дозатора.



Уверете се, че преградата е поставена правилно и не предизвиква блокиране, когато затворите чекмеджето.

12.4 Задаване на програма

1. Завъртете програматора, за да изберете желаната програма за пране. Индикаторът на бутона Start/Pause (Старт/Пауза) ▷|| примигва.
2. За да промените температурата и/или скоростта на центрофугиране, докоснете съответните бутони.
3. По желание задайте една или повече опции чрез натискане на съответните бутони.




Ако даден избор **не е възможен**, индикаторът ▷|| примигва в червено.


12.5 Стартиране на програма


Докоснете бутона Start/Pause (Старт/Пауза) ▷||, за да стартирате програмата. Не е възможно програмата да се стартира, когато индикаторът на бутона е изключен и не мига (напр. програмирано набиране на грешна позиция).


Съответният индикатор спира да мига и остава включен.

Програмата стартира, вратичката е заключена. Индикаторът  е включен.


12.6 Стартиране на програма с отложен старт

1. Докоснете бутона , за да изберете забавянето, което искате да нагласите.

Индикаторът на зададеното отлагане е включен. Индикаторът  е включен.

2. Докоснете бутона Start/Pause (Старт/Пауза) . Уредът заключва вратичката и започва обратно отброяване. Когато отброяването завърши, програмата се стартира автоматично.






Можете да отмените или да промените задаването на отложен старт, преди да натиснете .

За да отмените отложения старт:



Отмяна на отложения старт след като отброяването е започнало

За да отмените отложения старт:


1. Докоснете бутона Start/Pause (Старт/Пауза) , за да поставите уреда в режим пауза. Съответният индикатор мига.
2. Натиснете няколко пъти бутона , докато индикаторът на зададеното отлагане не изгасне.
3. Натиснете бутона Start/Pause (Старт/Пауза)  отново, за да стартирате програмата веднага.

12.7 Прекъсване на програмата и промяна на опциите

Можете да промените само някои функции, преди те да работят.

1. Натиснете .
Индикаторът примигва.
2. Промяна на опциите.
3. Натиснете  отново.
Програмата продължава.

12.8 Отмяна на работеща програма


1. Завъртете копчето до позицията , за да отмените програмата и да изключите уреда.
2. Завъртете копчето на програмата отново, за да изключите уреда. Сега

можете да зададете нова програма за пране.



Преди да стартирате новата програма, уредът може да източи водата. В този случай се уверете, че препаратът е все още в отделението за препарат и ако не е така, напълнете го отново.

12.9 Измерване на пране SensiCare System

След докосване на бутона Start/Pause (Старт/Пауза) :

1. SensiCare System започва да изчислява теглото на прането, за да калкулира реалното времетраене на програмата. По време на тази фаза двете точки между часовете и минутите мигат.
2. След около 15-20 минути се показва ново времетраене на цикъла. Уредът автоматично настройва времетраенето на програмата спрямо прането за постигане на перфектни резултати на изпиране за минимално време.





SensiCare System не е налична за всички програми като : Wool и програми с кратки цикли.


12.10 Отваряне на люка – добавяне на дрехи




Ако температурата и нивото на водата в барабана са прекалено високи и/или барабанът все още се върти, не можете да отворите вратичката.

Докато програмата или отложеният старт функционират, вратичката на уреда е заключена, а индикаторът е включен .

1. Докоснете бутона Start/Pause (Старт/Пауза) , за да поставите уреда в режим на пауза.

Изчакайте, докато индикаторът за заключен люк  изгасне.

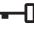
- Отворете люка на уреда. Ако е необходимо, добавете или извадете част от прането.
- Затворете вратичката и докоснете бутона Start/Pause (Старт/Пауза) .



Програмата или отложенят старт продължават да функционират.

12.11 В края на програмата



Когато програмата завърши, уредът спира автоматично. Включва се звуковият сигнал (ако е активиран).

Индикаторът на бутонът  изгасва.


Вратичката се отключва и индикаторът  изгасва.




- Индикаторът  е включен.
- Извадете прането от уреда.
- Уверете се, че барабанът е празен.
- Дръжте вратичката и отделението за препаратата открехнати, за да предотвратите плесен и миризми.
- Затворете крана за водата.
- Завъртете програматора към позиция , за да деактивирате уреда.

Програмата за пране е завършила, но има вода в барабана:

- Барабанът се върти постоянно, за да предотврати намачкване на прането.
- Индикаторът за заключена вратичка  е включен. Индикаторът  премигва. Вратичката остава блокирана.
- Трябва да източите водата, за да отворите вратичката.

За да източите водата:

- Ако е необходимо, намалете скоростта на центрофугиране. Ако зададете , уредът само източва вода.

- Натиснете . Уредът източва водата и центрофугира.
- Когато програмата приключи и индикаторът за блокирана вратичка  изгасне, може да отворите вратичката.
- Завъртете програматора към позиция , за да изключите уреда.




Уредът източва и центрофугира автоматично след приблизително 18 часа (с изключение на програма „Вълна“).

12.12 Готовност

Няколко минути след приключване на програмата, ако не деактивирате уреда, се активира статуса за пестене на енергия.

Статуса за пестене на енергия намалява потреблението на енергия, когато уредът е в готовност.

- Всички индикатори изгасват.
- Индикаторът на  премигва бавно.
- Натиснете една от опциите, за да деактивирате статуса за пестене на енергия.



Ако нагласите програма или опция, която приключва с вливане на вода в барабана, функцията за статус на посетене на енергия **няма да се активира**, за да ви напомни да източите водата.

13. ПРЕПОРЪКИ И СЪВЕТИ



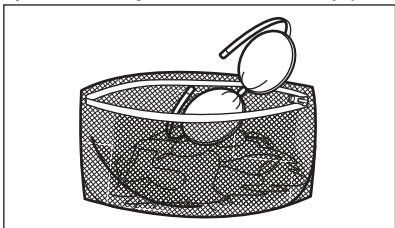
ВНИМАНИЕ!

Вж. глава "Безопасност".

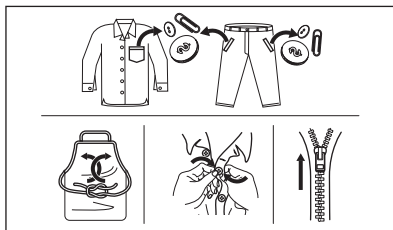
13.1 Обем на прането

- Разделете прането на: бяло, цветно, синтетика, деликатни материали и вълна.
- Спазвайте инструкциите за пране, обозначени на етикетите.

- Не поставяйте заедно бяло и цветно пране.
- Някои цветни дрехи могат да се обезцветят още при първото пране. Препоръчваме ви да ги перете отделно първия път.
- Обърнете наопаки многослойните тъкани, вълна и дрехи с щампи.
- Изперете и третирайте предварително изключително силните замърсявания с подходящ препарат, преди да ги поставите в барабана.
- Внимавайте с пердетата. Махнете кукичките и поставете пердетата в торба за пране или калъфка за възглавници.
- Не перете пране без подгъви или със закъсано. Използвайте торбичка за пране, за да перете малки и/или деликатни елементи (например сутиени без банел, колани, чорапогащници, връзки за обувки, панделки и др.).



- Много малко заредено пране може да причини проблеми с баланса на центрофугирането, което да доведе до силни вибрации. Ако това се случи:
 - прекъснете програмата и отворете вратата (вижте глава „Ежедневна употреба“);
 - ръчно препоредете прането, така че да е равномерно разпределено в барабана;
 - натиснете бутон Start/Pause (Старт/Пауза). Фазата на центрофугиране продължава.
- Закопчайте калъфките за възглавници, циповете, кукичките и копчетата. Завържете коланите, връзките за обувки, панделките и всякакви други разхлабени елементи.
- Изпръзнете джобовете и разгънете дрехите.



13.2 Упорити петна

За някои петна водата и препаратата не са достатъчни.

Препоръчваме предварително да обработите тези петна, преди да поставите дрехите в уреда.

Има специални препарати за отстраняване на петна. Използвайте специалния препарат за отстраняване на петна, който е приложим за вида петно и тъкан.

13.3 Вид и количество на перилния препарат

Изборът на перилен препарат и употребата на правилни количества не само влияят върху ефективността на прането, но също така помагат да се избегне прекомерно изпозване и да се опази околната среда:

- Използвайте само перилни препарати и други препарати, предназначени специално за употреба в перална машина. Първо, следвайте тези основни правила:
 - прах за пране при всички видове тъкани, без деликатни. За предпочитане са перилни препарати на прах със съдържание на белина за бели дрехи и дезинфекция на прането,
 - течни перилни препарати, за предпочитане при програми за пране с ниска температура (60 °C макс.) при всички видове тъкани или по специално за вълнените тъкани.
- Изборът и количеството перилен препарат зависят от: вида плат (деликатни, вълнени, памучни тъкани и др.), цветът на дрехите, размерът на прането, степента на замърсяване,

температурата на пране и твърдостта на използваната вода.

- Следвайте инструкциите, които ще откриете на опаковките на препаратите или другите продукти, без да надвишавате посоченото максимално ниво (**MAX**).
- Не смесвайте различни видове перилни препарати.
- Използвайте по-малко перилен препарат, ако:
 - перете малък обем пране,
 - прането е леко замърсено,
 - по време на прането има голямо количество пяна.
- Когато използвате перилни таблетки или капсули, винаги ги поставяйте в барабана, а не в отделението за перилен препарат.

Недостатъчното количество перилен препарат може да доведе до:

- незадоволителни резултати от прането,
- прането да се оцвети в сиво,
- дрехите да се омазнят,
- мухъл в уреда.

Твърде голямото количество перилен препарат може да доведе до:

- пенене,
- намален ефект от изпирането,
- недостатъчно изплакване,
- по-голямо въздействие на околната среда.

13.4 Екологични съвети

За да пестите вода, електрическа енергия и да допринесете за опазването на околната среда, ние ви препоръчваме да следвате тези съвети:

- Зареждането на уреда на **максималния капацитет, предвиден**

за всяка програма, помага за намаляването на енергия и потребление на вода.

- Чрез подходящо предварително третиране, петната и някои видове замърсявания могат да бъдат отстранени; след това прането може да бъде изпрано на по-ниска температура.
- За да използвате правилното количество перилен препарат, вижте количеството, предложено от производителя на перилния препарат и проверете твърдостта на водата във Вашата битова система. Вижте „Твърдост на водата“.
- Задайте **максималната възможна скорост на центрофугиране** за избраната програма на пране **преди да изсушите прането си в сушилнята**. Това ще спести енергия по време на сушенето!

13.5 Твърдост на водата

Ако водата във Вашия регион е твърда или средно твърда, препоръчваме да използвате добавка с омекотител за вода за перални машини.

В райони, в които водата е мека, не е необходимо да използвате омекотител за вода.

За да разберете твърдостта на водата във вашия район се свържете с местната водоснабдителна компания.

Използвайте правилното количество омекотител за вода. Спазвайте инструкциите, които ще откриете на опаковката на продукта.

14. ГРИЖИ И ПОЧИСТВАНЕ



ВНИМАНИЕ!

Вж. глава "Безопасност".

14.1 График за периодично почистване

Периодичното почистване спомага за удължаването на работата на уреда Ви.

След всеки цикъл оставайте притворени вратата и дозатора за препарати, за да

има циркулация на въздух и да се изпари влажността в уреда: това ще предотврати образуването на плесен и миризми.

Ако машината не се използва продължителен период от време: затворете крана за водата и извадете щепсела от контакта.

График с показатели за периодично почистване:

Отстр. на котл. камък	Два пъти в годината
Профилактично пускане на програмата за пране	Веднъж месечно
Почистване на уплътнението на вратата	На всеки два месеца
Почистване на барабана	На всеки два месеца
Почистване на дозатор за препарати	На всеки два месеца
Почистване на дилтър на дренажна помпа	Два пъти в годината
Почистване на входящия маркуч и филтъра на вентила	Два пъти в годината

Следните параграфи съдържат инструкции при почистването на всяка част.

14.2 Отстраняване на чужди предмети



Уверете се, че джобовите са опразнени и всички разхлабени елементи са завързани преди да започнете програмата. Вижте „Количество пране“ и „Подсказки и съвети“.

Отстранете всякакви чужди предмети (като метални кламери, копчета, монети и т.н.), които могат да се озоват в уплътнението на вратата, филтрите и барабана. Вижте параграфи „Двоен уплътнител за врата“, „Почистване на барабана“, „Почистване на дренажната помпа“ и „Почистване на входящия маркуч и филтъра за вентила“. Моля, свържете се с оторизиран сервизен център, ако е необходимо.

14.3 Външно почистване

Почиствайте уреда само с мек сапун и топла вода. Подсушете напълно всички повърхности. Не използвайте груби гъбички или друг материал с грапава повърхност.

ПРЕДУПРЕЖДЕНИЕ!

Не използвайте алкохол, разтворители или химически продукти.

ПРЕДУПРЕЖДЕНИЕ!

Не почиствайте металните повърхности с препарати на хлорна основа.

14.4 Отстр. на котл. камък



Ако водата във Вашия регион е твърда или средно твърда, препоръчваме да използвате омекотител за вода за перални машини.

Редовно проверявайте барабана за наличие на котлен камък.

Обикновените препарати съдържат омекотител за вода, но препоръчваме от време на време да пускате цикъл с празен барабан и препарат за премахване на котлен камък.



Винаги спазвайте инструкциите, които ще откриете на опаковката на продукта.

14.5 Профилактично пускане на програмата за пране

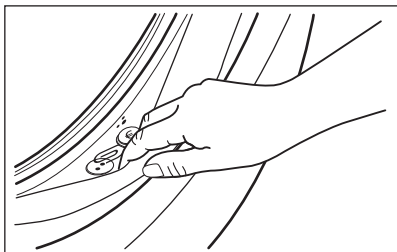
Продължителната и прекомерна употреба на програми с ниска температура може да причини натрупвания на препарат, мъхчета, да развие бактерии в барабана и ваничката. Това може да отделя лоши миризми и плесен. За да елиминирате тези натрупвания и почистите вътрешната част на уреда, редовно пускате поддържащо пране (поне веднъж месечно):



Вижте параграф „Почистване на барабана“.

14.6 Уплътнение на вратата с двоен улей

Този уред е създаден със **самопочистваща се дренажна система**, което позволява на леките пухкави влакна, които падат от дрехите, да изтекат с водата. Редовно проверявайте уплътнението. На края на цикъла могат да бъдат намерени монети, копчета и други дребни предмети.



Почиствайте го, когато е нужно, използвайки препарат за почистване с амонячна пяна, без да надрасквате повърхността на уплътнението.



Винаги следвайте инструкциите, които ще откриете на опаковката на продукта.

Проверете и отстранете предмети (ако има такива), които могат да попаднат в съвката.

Уверете се, че няма останало пране между уплътнението и вратата.

Използвайте влажна кърпа, за да отстраните всякакви замърсявания или остатъци от вода, останали по уплътнението на вратата след завършване на цикъла.

14.7 Почистване на барабана

Редовно проверявайте барабана, за да предотвратите образуването на ръжда.

Почиствайте барабана със специални продукти за неръждаема стомана.



Винаги спазвайте инструкциите, които ще откриете на опаковката на продукта.

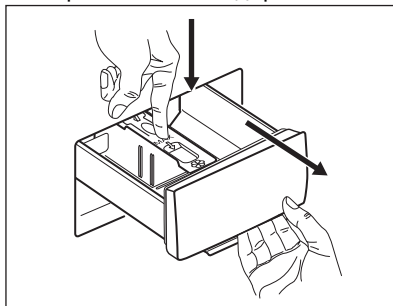
За пълно почистване:

- Извадете цялото пране от барабана.
- Пуснете Cottons програма на най-високата температура. Добавете малко количество перилен препарат на прах в празния барабан, за да изплакнете остатъците.

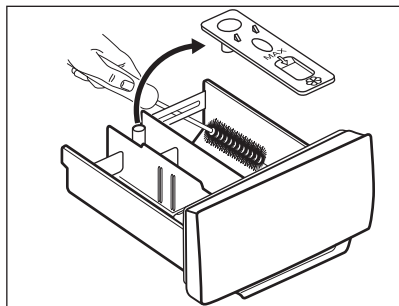
14.8 Почистване на дозатора за препарата

За да предотвратите възможни натрупвания от засъхнал препарат или сплъстен омекотител и/или мухъл в отделението за дозиране на препарат, от време на време извършвайте следната почистваща процедура:

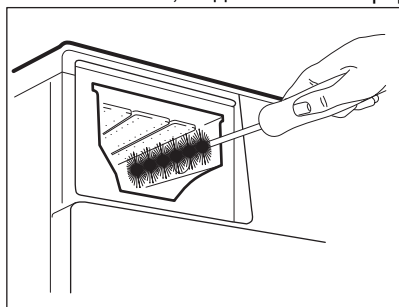
1. Отворете чекмеджето. Натиснете надолу клапана, както е показано на картинката и го издърпайте.



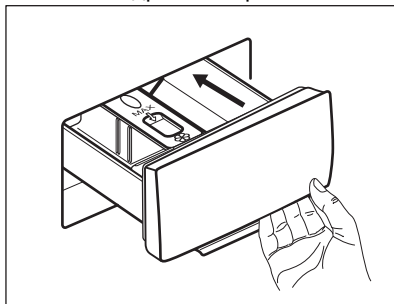
2. Премахнете горната част от отделението на препарата, за да подпомогнете почистването и го измийте на течаща топла вода, за да премахнете всякакви следи от натрупан препарат. След почистване, поставете горната част обратно на позицията и.



3. Уверете се, че всички остатъци от препарат са премахнати от горната и долната част на прореза. Използвайте малка четка, за да почистите прореза.



4. Вкарайте отделенията за препарат във водещите релси и го затворете. Пуснете програмата за изплакване без никакви дрехи в барабана.



14.9 Почистване на помпата за източване

Редовно преглеждайте филтъра на помпата за източване и се уверете, че е чист.

Почистете помпата за източване, ако:

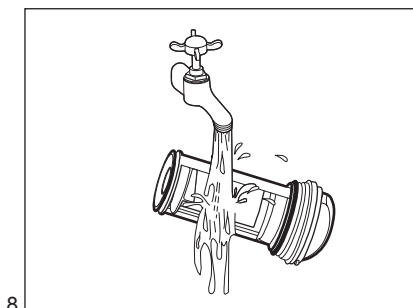
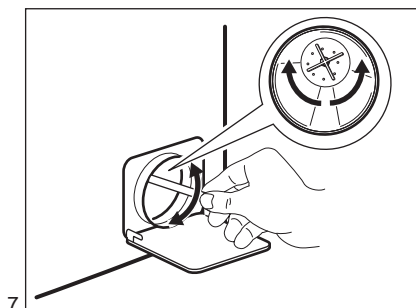
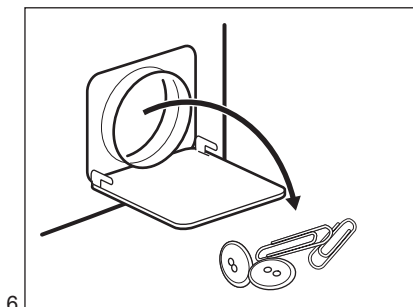
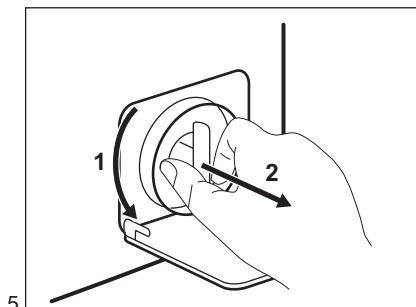
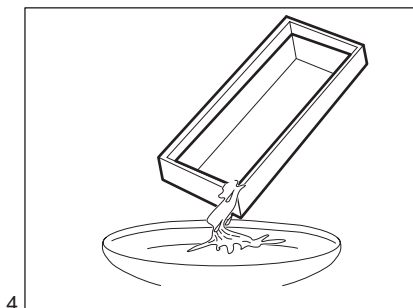
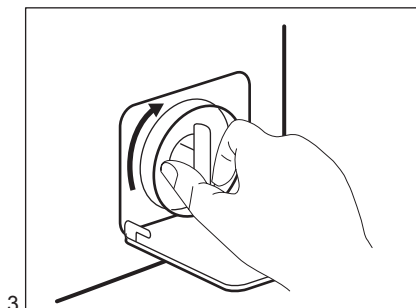
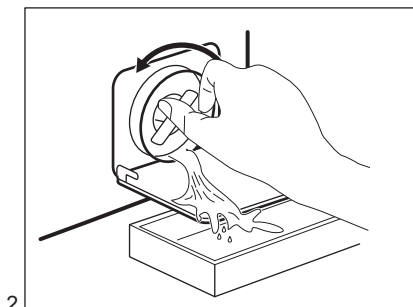
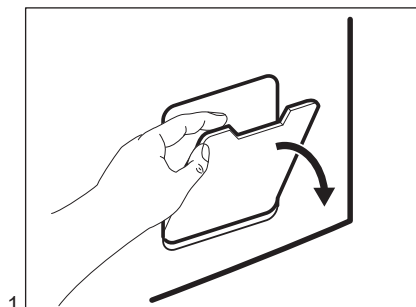
- Уредът не източва водата.
- Барабанът не се върти.
- Уредът издава необичаен шум, поради запушването на помпата за източване.

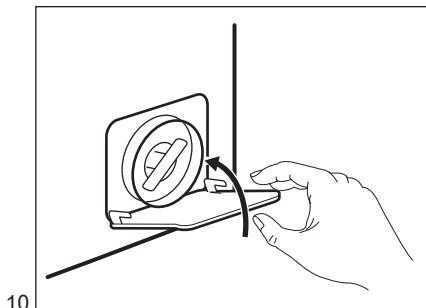
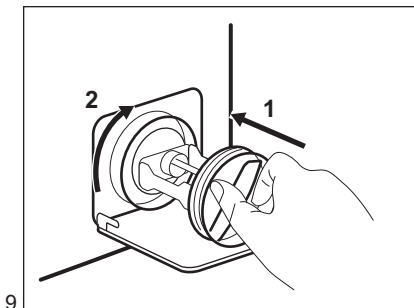
⚠ ВНИМАНИЕ!

- Изключете щепсела от контакта на захранващата мрежа.
- Не вадете филтъра, докато уредът работи.
- Не почиствайте помпата, ако водата в уреда е гореща. Изчакайте, докато водата изстине.
- Повторете стъпка 3 няколко пъти, като затваряте и отваряте вентила, докато водата спре да изтича.

При отстраняване на филтъра винаги трябва да имате парцал за подсушаване на изтеклата вода.

Продължете както следва, за да почистите помпата:





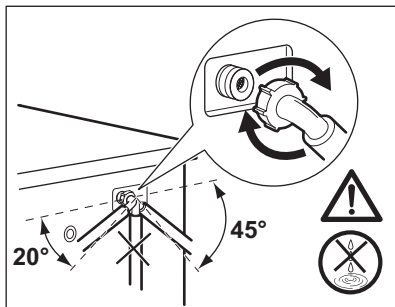
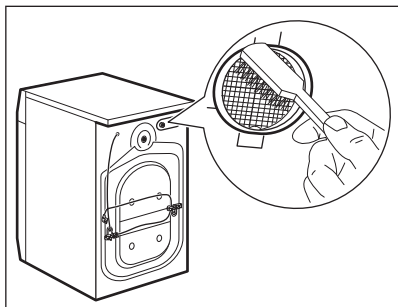
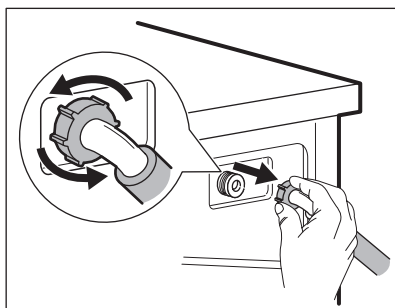
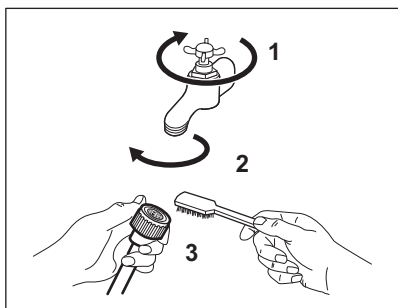
⚠ ВНИМАНИЕ!

Уверете се, че роторът на помпата може да се върти. Ако не се върти, свържете се с оторизирания сервизен център. Уверете се също, че сте затегнали правилно филтъра, за да предотвратите течове.

Когато източите водата посредством процедурата за аварийно източване, трябва отново да активирате системата за източване:

1. Поставете 2 литра вода в чекмеджето на отделениято за препарати на дозатора.
2. Стартирайте програмата, за да източите водата.

14.10 Почистване на маркучка за подаване на вода и филтъра на вентила



14.11 Аварийно източване

Ако уреда не може да източи водата, извършете същата процедура, описана в параграф 'Почистете помпата за източване'. При необходимост почистете помпата.

Когато източите водата чрез процедурата за аварийно източване, трябва пак да активирате системата за източване:

1. Поставете 2 литра вода в отделението за пране на дозатора.
2. Стартирайте програмата, за да източите водата.

14.12 Предпазни мерки срещу замръзване

Ако уредът е инсталиран на място, където температурата може да достигне стойности от около 0° C или по-ниско, отстранете останалата вода от маркуча за подаване на вода и помпата за източване.

1. Изключете щепсела от контакта.
2. Затворете крана за водата.
3. Поставете двата края на маркуча за подаване на вода в контейнер и оставете водата да изтече от маркуча.
4. Изпразните помпата за източване. Вижте процедурата за аварийно източване.
5. Когато помпата за източване е празна, поставете маркуча за подаване на вода отново.

ВНИМАНИЕ!

Уверете се, че температурата е по-висока от 0° C преди да използвате отново уреда.
Производителят не е отговорен за щети, причинени от ниска температура.

15. ОТСТРАНЯВАНЕ НА НЕИЗПРАВНОСТИ

ВНИМАНИЕ!

Вж. глава "Безопасност".

15.1 Кодове на аларма и възможни неизправности

Уредът не се стартира или спира по време на работа. Първо се опитайте да намерите решение на проблема (вижте таблиците).

ВНИМАНИЕ!

Изключете уреда преди извършването на каквато и да било проверка.

При някои проблеми се чуват звукови сигнали. **Червеният** индикатор на бутона Start/Pause (Старт/Пауза) премигва и един от индикаторите за фаза светва, за да покаже код на аларма:

Проблем	Възможно решение
---------	------------------



Уредът не се пълни с вода правилно.

- Уверете се, че кранът за вода е отворен.
- Уверете се, че налягането на водоподаването не е прекалено ниско. За тази информация се свържете с вашата местна водоснабдителна компания.
- Уверете се, че кранът за вода не е запушен.
- Уверете се, че маркучът за подаване на вода не е прегънат, повреден или извит.
- Уверете се, че свързването на маркуча за подаване на вода е правилно.
- Уверете се, че филтърът на маркуча за подаване на вода и филтърът на клапана не са запушени. Вижте „Грижа и почистване“.



Уредът не източва водата.

- Уверете се, че сифонът на мивката не е запушен.
- Уверете се, че маркучът за източване не е прегънат или извит.
- Уверете се, че филтърът за източване не е запушен. Почистете филтъра при необходимост. Вижте „Грижа и почистване“.
- Уверете се, че маркучът за източване е свързан правилно.
- Задайте програма за източване, ако сте задали програма без фаза на източване.
- Задайте програмата за източване, ако сте задали опция, която завършва с вода във ваничката.




Вратата на уреда е отворена или не е затворена правилно.

- Уверете се, че вратата е затворена правилно.

Индикаторът на бутон Start/Pause (Старт/Пауза) премигва в червено 11 пъти и 1 (или 2 или 3) път(и) в жълто: електрозахранването е нестабилно. Изчакайте, докато електрозахранването се стабилизира.

В случай на различен проблем с пералнята, проверете таблицата по-долу за възможни решения.

Проблем	Възможно решение
Програмата не стартира.	<ul style="list-style-type: none"> • Уверете се, че щепселът е включен в контакта. • Уверете се, че вратата на уреда е затворена. • Уверете се, че няма повреден предпазител в кутията с предпазител. • Уверете се, че Start/Pause (Старт/Пауза)  е докоснат. • Ако сте задали забавен старт, отменете настройката или изчакайте края на отброяването. • Изключете функцията за защита за деца, ако е включена. • Проверете положението на копчето върху избраната програма.
Уредът се пълни с вода и се отцежда веднага.	<ul style="list-style-type: none"> • Уверете се, че маркучът за отцеждане е в правилно положение. Маркучът може да е позициониран твърде ниско. Вижте „Инструкция за монтаж“.
Фазата за центрофугиране не функционира или цикълът на пране продължава по-дълго от обикновено.	<ul style="list-style-type: none"> • Задайте програмата за центрофугиране. • Уверете се, че филтърът за източване не е запушен. Почистете филтъра при необходимост. Вижте „Грижа и почистване“. • Регулирайте ръчно предметите във ваничката и започнете фазата на центрофугиране отново. Този проблем може да бъде причинен от проблеми с баланс.

Проблем	Възможно решение
Има вода на пода.	<ul style="list-style-type: none"> Уверете се, че съединителите на маркучите за вода са стегнати и няма изтичане на вода. Уверете се, че маркучът за подаване на вода и маркучът за източване не са повредени. Уверете се, че използвате правилния препарат и правилното количество.
Не можете да отворите вратата на уреда.	<ul style="list-style-type: none"> Уверете се, че е избрана програма за пране, която завършва с вода в коритото. Уверете се, че програмата за пране е приключила. Задайте програмата за източване или центрофугиране, ако има вода в барабана. Проверете дали уредът получава електрическа енергия. Този проблем може да бъде причинен от повреда на уреда. Свържете се с оторизирания сервизен център.
Уредът издава необичаен звук и вибрира.	<ul style="list-style-type: none"> Уверете се, че нивелирането на уреда е правилно. Вижте „Инструкция за монтаж“. Уверете се, че опаковката и/или транзитните болтове са отстранени. Вижте „Инструкция за монтаж“. Поставете още пране в барабана. Дрехите за пране може да са малко.
Времетраенето на програмата се увеличава или намалява по време на изпълнението на програмата.	<ul style="list-style-type: none"> Функцията SensiCare System може да нагласи времетраенето на програмата според типа и количеството пране. Вижте „Функция SensiCare System - измерване на прането“ в глава „Ежедневна употреба“.
Резултатите от прането не са задоволителни.	<ul style="list-style-type: none"> Увеличете количеството на перилния препарат или използвайте друг препарат. Използвайте специални продукти, за да премахнете упоритите петна, преди да изперете дрехите. Уверете се, че сте задали правилната температура. Поставете по-малко дрехи за пране.
Твърде много пяна в барабана по време на цикъла на изпиране.	<ul style="list-style-type: none"> Намалете количеството на препарат.
След цикъла на изпиране в чекмеджето на дозатора има остатъци от препарата.	<ul style="list-style-type: none"> Уверете се, че клапата е в правилно положение. Уверете се, че сте използвали дозатора за препарат според индикациите, предоставени в това ръководство за потребителя.

След проверката включете уреда. Програмата продължава от точката на прекъсване.

Ако проблемът се появи отново, свържете се с упълномощения сервизен център.

Данните, необходими за сервизния център, са посочени на табелката с данни.

16. СТОЙНОСТИ НА ПОТРЕБЛЕНИЕ

16.1 Забележка



QR кодът върху енергийния етикет предоставен с уреда, съдържа уеб връзка, водеща до информация, свързана с функционалността на уреда в базата данни EPREL на ЕС. Запазете енергийния етикет за справка, както и ръководството за потребители и всички други документи, предоставени с уреда.

Възможно е да потърсите информацията в EPREL като използвате връзката <https://eprel.ec.europa.eu> и въведете името на модела и продуктовия номер, които се намират върху табелката с данни на уреда. Вижте глава „Описание на продукта“ за местоположението на табелката с данни.



Стойностите и времетраенето на програмите варират въз основа на различни условия (напр. температура на стаята, температура на водата и налягане, количество и тип заредено пране, захранващо напрежение) и също при смяна на първоначалните настройки на дадена програма.

16.2 Съгласно Регламент (ЕС) № 2019/2023 на Комисията

Програма Есо 40-60	кг	kWh	Литри	чч:мм	%	°C	об./мин. ¹⁾
Пълно зареждане	6.0	0.920	49	3:10	53.00	45	1151
Половин зареждане	3.0	0.535	39	2:25	53.00	35	1151
Четвърт зареждане	1.5	0.275	32	2:25	55.00	25	1151

¹⁾ Максимална скорост на центрофугиране.

Потребление на енергия в различни режими

Изключено (W)	В готовност (W)	Забавен старт (W)
0.50	0.50	4.00

Времето до режим „Изключване/В готовност“ е максимум 15 минути.

16.3 Обичайни програми

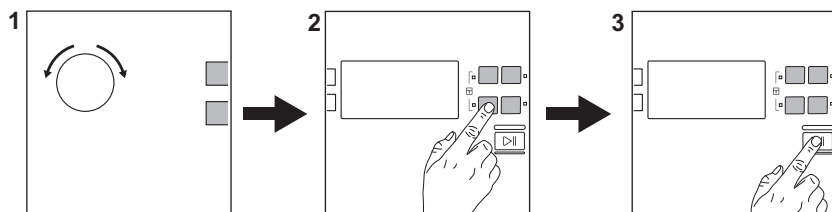
Програма	кг	kWh	Литри	чч:мм	%	°C	об./мин.
Cottons ¹⁾ 90°C	6.0	1.90	70	3:35	53.00	85	1200
Cottons 60°C	6.0	1.30	70	3:25	53.00	55	1200

Програма	кг	kWh	Литри	чч:мм	%	°C	об./мин.
Cottons 20 ²⁾ 20°C	6.0	0.35	70	2:30	53.00	20	1200
Synthetics 40°C	3.0	0.75	65	2:10	35.00	40	1200
Delicates ³⁾ 30°C	1.0	0.30	40	1:20	35.00	30	1200
Wool 30 °C	1.0	0.20	40	1:05	30.00	30	1200

- 1) Подходяща за пране на силно замърсен текстил.
- 2) Подходяща за пране на леко замърсени памучни, синтетични и смесени тъкани.
- 3) Също така, може да се използва като цикъл за бързо изпиране за леко замърсен текстил.

17. КРАТКО РЪКОВОДСТВО

17.1 Всекидневна употреба



Включете щепсела в контакта на захранващата мрежа.


Отворете крана за вода.

Заредете прането.

Изсипете препарат за пране и добавката в правилното отделение на дозатора.

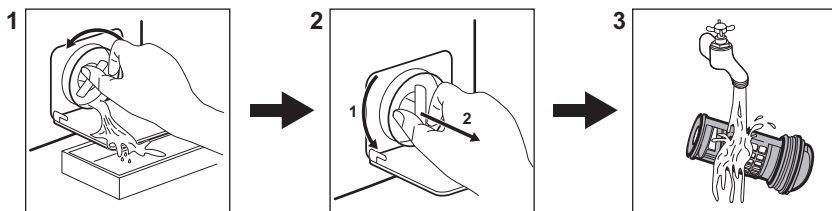
1. Завъртете програматора, за да настроите желаната програма.

2. Задайте желаните опции с помощта на съответните бутони с докосване.




3. За да стартирате програмата, натиснете бутона **Start/Pause (Старт/Пауза)** .

В края на програмата извадете прането.


17.2 Почистване на филтъра на помпата за източване




17.3 Programmes (Програми)

Programmes (Програми)	Пране	Описание на продукта
Eco 40-60	6.0 kg	Бели или цветни памучни тъкани. Нормално замърсени дрехи.
Cottons	6.0 kg	Бели и цветни памучни тъкани.
Synthetics	3.0 kg	Синтетични и смесени тъкани.
Delicates	1.0 kg	Деликатни тъкани като акрилни, вискозни, полиестерни дрехи.
 Wool	1.0 kg	Вълна, подходяща за пране в пералня, вълна за ръчно пране и фини тъкани.
 Silk	0.5 kg	Специална програма за коприна и за дрехи от смесена синтетика.
Duvet	2.0 kg	Единично синтетично одеяло, покривка за легло, завивка.
Rinse	6.0 kg	Всички тъкани освен вълнени и много фини. Програма за изплакване и центрофуга.
Drain	6.0 kg	Всички тъкани освен вълнени и много фини. Програма за изцеждане на водата.
Spin	6.0 kg	Всички тъкани освен вълнени и много фини. Програма за центрофуга.
Jeans	6.0 kg	Дънкови дрехи и дрехи от жарсе.
Curtains	1.0 kg	Специална програма за пердата.
Refresh	2.0 kg	Синтетични и фини тъкани. Леко замърсени дрехи и дрехи, които имат нужда от освежаване.
 Quick	1.0 kg	Синтетични и смесени тъкани. Леко замърсени дрехи и дрехи, които имат нужда от освежаване.

18. ОПАЗВАНЕ НА ОКОЛНАТА СРЕДА

Рециклирайте материалите със символа . Поставайте опаковките в съответните контейнери за рециклирането им. Помогнете за опазването на околната среда и човешкото здраве, както и за рециклирането на отпадъци от електрически и електронни уреди. Не

изхвърляйте уредите, означени със символа , заедно с битовата смет. Върнете уреда в местния пункт за рециклиране или се обърнете към вашата общинска служба.

Üdvözljük az Electrolux világában! Köszönjük, hogy a mi készülékünket választotta.



Használattal kapcsolatos tanácsok, prospektusok, hibaelhárítási, szerviz- és javítási információk kérése:

www.electrolux.com/support

A változtatások jogát fenntartjuk.

TARTALOM

1. BIZTONSÁGI INFORMÁCIÓK.....	37
2. BIZTONSÁGI UTASÍTÁSOK.....	39
3. TERMÉKLEÍRÁS.....	42
4. MŰSZAKI ADATOK.....	42
5. ÜZEMBE HELYEZÉS.....	43
6. TARTOZÉKOK.....	47
7. KEZELŐPANEL.....	47
8. VÁLASZTÓGOMB ÉS NYOMÓGOMBOK.....	48
9. PROGRAMOK.....	49
10. BEÁLLÍTÁSOK.....	52
11. AZ ELSŐ HASZNÁLAT ELŐTT.....	53
12. NAPI HASZNÁLAT.....	53
13. HASZNOS TANÁCSOK ÉS JAVASLATOK.....	57
14. ÁPOLÁS ÉS TISZTÍTÁS.....	59
15. HIBAELHÁRÍTÁS.....	64
16. FOGYASZTÁSI ÉRTÉKEK.....	67
17. A HASZNÁLAT LÉPÉSEI RÖVIDEN.....	68
18. KÖRNYEZETVÉDELMI TUDNIVALÓK.....	70

1. ⚠ BIZTONSÁGI INFORMÁCIÓK



A készülék üzembe helyezése és használata előtt gondosan olvassa el a mellékelt útmutatót.

A gyártó nem vállal felelősséget a helytelen beszerelés vagy használat miatt keletkezett sérülésekért és károkért. Az útmutatót tartsa biztonságos és elérhető helyen, hogy szükség esetén mindig a rendelkezésére álljon.

1.1 Gyermekek és kiszolgáltatott személyek biztonsága

- Ezt a készüléket 8 év feletti gyermekek, csökkent fizikai, érzékelési vagy szellemi képességekkel rendelkező felnőttek, illetve megfelelő tudással vagy gyakorlattal nem rendelkező személyek csak felügyelet mellett, vagy abban az esetben használhatják, ha megfelelő oktatást kaptak a készülék biztonságos használatára, és megértik az esetleges veszélyeket.
- A 3 és 8 év közötti gyermekek, illetve a súlyos, komplex fogyatékkal élő személyek állandó felügyelet nélkül nem tartózkodhatnak a készülék közelében.
- 3 évesnél fiatalabb gyermekek kizárólag folyamatos felügyelet mellett tartózkodhatnak a készülék közelében.
- Gondoskodni kell a gyermekek felügyeletéről, hogy ne játsszanak a készülékkel.
- Minden csomagolóanyagot tartson távol a gyermekektől, és megfelelően ártalmatlanítsa.
- A mosószeret tartsa távol a gyermekektől.
- A gyermekeket és a háziállatokat tartsa távol a készüléktől, amikor az ajtaja nyitva van.
- Ha rendelkezik gyermekbiztonsági zárral a készülék, akkor azt be kell kapcsolni.
- Gyermekek felügyelet nélkül nem végezhetnek tisztítási vagy karbantartási tevékenységet a készüléken.

1.2 Általános biztonság

- Ez a készülék kizárólag háztartási típusú, mosógépben mosható ruhák mosására szolgál.
- Ezt a készüléket háztartási célú, beltérben történő használatra tervezték.
- Ez a készülék használható irodákban, szállodai vendégszobákban, panziókban, vendégházakban és más hasonló szálláshelyeken, ahol a használat nem haladja meg a háztartási használat (átlagos) szintjét.
- Ne változtassa meg a készülék műszaki jellemzőit.

- A készülék maximális töltete 6.0 kg. Soha ne lépje túl a programhoz tartozó megengedett legnagyobb töltetet (lásd a „Programok” című fejezetet).
- Az üzemi víznyomás értékének a vízhálózat készülékcsatlakozási pontjánál 0,5 bar (0,05 MPa) és 10 bar (1 MPa) között kell lennie.
- Ügyeljen arra, hogy a készülék alsó részén levő szellőzőnyílást a készülék alatti szőnyeg, lábtörő vagy egyéb padlóburkoló tárgy ne zárja el.
- A készülék vízhálózatra történő csatlakoztatásához használja a mellékelt, új tömlőkészletet vagy a márkaszerviz által biztosított egyéb új tömlőkészletet.
- A régi tömlőket tilos újra használni.
- Ha a hálózati kábel megsérül, azt a gyártónak vagy a márkaszerviznek vagy más hasonlóan képzett személynek kell kicserélnie, nehogy elektromos veszélyhelyzet álljon elő.
- Bármilyen karbantartás előtt kapcsolja ki a készüléket, és húzza ki a hálózati csatlakozódugót a csatlakozóaljzatból.
- A készülék tisztításához ne használjon nagy nyomású vízsugarat és/vagy gőzt.
- Tisztítsa meg a készüléket egy nedves kendővel. Csak semleges tisztítószerrel használjon. Ne használjon súrolószert, súrolószivacsot, oldószert vagy fém tárgyat.

2. BIZTONSÁGI UTASÍTÁSOK

2.1 Üzembe helyezés



Az üzembe helyezést az érvényes helyi/országos előírásokkal összhangban kell elvégezni.

- Távolítsa el az összes csomagolóanyagot, a szállítási csavarokkal, gumiperselyekkel és műanyag alátétekkel együtt.
- A szállítási rögzítőcsavarokat tartsa biztonságos helyen. Amennyiben a készüléket a jövőben szállítani kell, ezeket

vissza kell szerelni, hogy a dob rögzítésével megakadályozzák a készülék belsejének sérülését.

- A készülék nehéz, ezért legyen körültekintő a mozgatásakor. Mindig használjon munkavédelmi kesztyűt és zárt lábbelit.
- Tartsa be a készülékhez mellékelt üzembe helyezési útmutatóban foglaltakat.
- Ne helyezzen üzembe, és ne is használjon sérült készüléket.
- Ne helyezze üzembe a készüléket olyan helyen, ahol a hőmérséklet 0 °C alá

süllyedhet, vagy ahol ki van téve az időjárásnak.

- A készülék üzemeltetésének helyén a padló vízszintes, sík, stabil, hőálló és tiszta legyen.
- Gondoskodjon arról, hogy keringeni tudjon a levegő a készülék és a padló között.
- A készülék végleges elhelyezési pozíciójában ellenőrizze a felület megfelelő vízszintesességét vízmértékkel. Ha a felület nem teljesen vízszintes, a lábak emelésével vagy süllyesztésével biztosítsa a vízszintes helyzetet.
- Ne telepítse a készüléket közvetlenül padlóösszefolyó fölé.
- Ne permetezzen vizet a készülékre, és óvja az erősen párás környezettől.
- Ne helyezze üzembe a készüléket olyan helyen, ahol az ajtaját nem lehet teljesen kinyitni.
- Ne tegyen a készülék alá zárt edényt azért, hogy az esetleg a készülékből szivárgó vizet összegyűjtse. A használatra javasolt felszerelésekkel kapcsolatban forduljon a márkaszervizhez.

2.2 Elektromos csatlakozás



FIGYELMEZTETÉS!

Tűz- és áramütésveszély.

- FIGYELEM: A készüléket úgy tervezték, hogy az épületben lévő földelőcsatlakozáshoz kell telepíteni/ csatlakoztatni.
- Mindig megfelelően felszerelt, áramütés ellen védett aljzatot használjon.
- Ellenőrizze, hogy az adattáblán szereplő adatok megfelelnek-e a helyi elektromos hálózat paramétereinek.
- Ne használjon hálózati elosztókat és hosszabbító kábeleket.
- Ügyeljen a hálózati csatlakozódugó és a hálózati kábel épségére. Amennyiben a készülék hálózati vezetékét ki kell cserélni, a cserét márkaszervizünknel végeztesse el.
- Csak az üzembe helyezés befejezése után csatlakoztassa a hálózati csatlakozódugót a hálózati csatlakozóaljzatba. Ügyeljen arra, hogy a hálózati dugasz üzembe helyezés után is könnyen elérhető legyen.

- Nedves kézzel ne érintse meg a hálózati kábelt és a csatlakozódugót.
- A készülék csatlakozásának bontására, soha ne a hálózati kábelnél fogva húzza ki a csatlakozódugót. A kábelt mindig a csatlakozódugónál fogva húzza ki.

2.3 Vízzel való csatlakoztatása

- A belépő víz hőmérséklete nem haladhatja meg a 25 °C-ot.
- Ügyeljen arra, hogy ne okozzon sérülést a vízcsöveken.
- Mielőtt új vagy hosszabb idő óta nem használt csövekhez csatlakoztatja javítást vagy új eszköz (pl. vízóra stb.) felszerelése után a készüléket, addig folyassa a vizet, amíg az teljesen ki nem tisztul.
- A készülék első használata közben és után ellenőrizze, hogy nem látható-e vízszivárgás.
- Ne használjon hosszabbító tömlőt, ha túl rövid a bemeneti tömlő. A befolyócső cseréje érdekében forduljon a márkaszervizhez.
- A készülék kicsomagolásakor előfordulhat, hogy víz folyik a kifolyócsőből. Ezt az okozza, hogy a készüléket víz segítségével ellenőrzik a gyárban.
- A kifolyótömlő maximum 400 cm-es hosszig bővíthető. Forduljon a márkaszervizhez a másik kifolyócsővel és a hosszabbítással kapcsolatban.
- Ügyeljen arra, hogy a vízcsap könnyen hozzáférhető legyen az üzembe helyezés után.

2.4 Használat



FIGYELMEZTETÉS!

Személyi sérülés, áramütés, tűz, égési sérülés vagy a készülék károsodásának veszélye áll fenn.

- Kövesse a mosószer csomagolásán feltüntetett biztonsági utasításokat.
- Ne tegyen gyúlékony anyagot vagy gyúlékony anyaggal szennyezett tárgyat a készülékbe, annak közelébe, illetve annak tetejére.
- Ne mosson olajjal, zsírral vagy egyéb zsíros anyaggal erősen szennyezett ruhaneműt. Ez károsíthatja a készülék

gumi alkatrészeit. Az ilyen ruhaneműt a készülékbe helyezés előtt mossa ki kézzel.

- Hogy elkerülje a készülék műanyag és gumi alkatrészeinek károsodását, ne használjon illatosítószeret.
- Ne érintse meg az ajtóüveget, amikor egy program működik. Az üveg forró lehet.
- Ellenőrizze, hogy minden fémtárgyat eltávolított-e a ruhákból.

2.5 Szolgáltatások

- A készülék javítását bízza a márkaszervizre. Csak eredeti pótalkatrészeket használjon.
- Kérjük, ne feledje, hogy a házilag vagy nem szakértő által végzett javítás biztonsági következményekkel járhat, és érvénytelenítheti a jótállást.
- Az alábbi cserealkatrészek 10 évig lesznek elérhetők a model gyártásának megszűnése után: motor és a motor szénkeféi, erőátvitel a motor és a dob között, szivattyúk, lökésgátlók és rugók, mosódob, dobcsillag és a hozzá tartozó golyócsapágyak, fűtőberendezések és fűtőelemek, beleértve a hőszivattyúkat, csővezetékek és a kapcsolódó berendezések, beleértve a tömlőket, szelepeket, szűrőket és

túlsordulásgátlókat, nyomtatott áramkört lapok, elektronikus kijelzők, nyomáskapcsolók, termosztátok és érzékelők, szoftver és a készülék belső szoftvere, beleértve a szoftver nullázását, ajtó, ajtózsánér és tömitések, egyéb tömitések, ajtózáró egység, műanyag kiszolgáló egységek, mint például a mosószeradagoló rekeszek. Kérjük, ne feledje, hogy ezen cserealkatrészek némelyikét kizárólag szakértő szerelő szerezheti be, és nem mindegyik alkatrész társítható minden modellhez.

2.6 Ártalmatlanítás

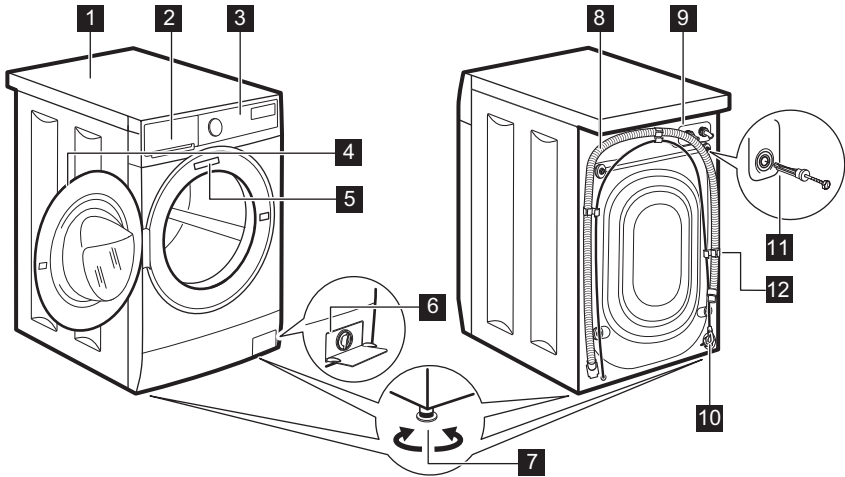
FIGYELMEZTETÉS!

Sérülés- vagy fulladásveszély áll fenn.

- Bontsa a készülék elektromos- és vízhálózati csatlakozását.
- A készülék közelében vágja át a hálózati kábelt, és tegye a hulladékba.
- Szerelje le az ajtókilincset, hogy megakadályozza gyermekek és kedvenc állatok készülékdobban rekedését.
- A készüléket az elektromos és elektronikus berendezésekre (WEEE) vonatkozó helyi rendeleteknek megfelelően tegye a hulladékba.

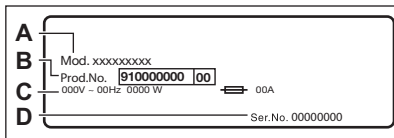
3. TERMÉKLEÍRÁS

3.1 A készülék áttekintése



- 1 Munkafelület
- 2 Mosogatószer-adagoló
- 3 Kezelőpanel
- 4 Ajtófogantyú
- 5 Adattábla
- 6 Leeresztő szivattyú szűrője
- 7 Lábak a készülék vízszintbe állításához.

- 8 Kifolyócső
- 9 Befolyócső-csatlakozás
- 10 Hálózati kábel
- 11 Szállítási rögzítőcsavarok
- 12 Tömlőtartó



Az adattáblán a modellnév (A), a termékszám (B), az elektromos besorolás (C) és a sorozatszám (D) látható.

4. MŰSZAKI ADATOK

Méretek	Szélesség / magasság / teljes mélység	59.5 cm / 84.3 cm / 41.1 cm
Elektromos csatlakozás	Feszültség Összteljesítmény Olvadóbiztosító Frekvencia	230 V 2000 W 10 A 50 Hz

A szilárd részecskék és a nedvesség bejutása elleni védelmet a védőburkolat biztosítja, kivéve ahol az alacsony feszültségű részeket nem védi ez burkolat

IPX4

Víznyomás	Minimális Maximális	0,5 bar (0,05 MPa) 10 bar (1 MPa)
-----------	------------------------	--------------------------------------

Víz betáplálás ¹⁾		Hideg víz
------------------------------	--	-----------

Maximális töltet	Pamut	6.0 kg
------------------	-------	--------

1) Csatlakoztassa a vízbefolyó-tömlőt egy 3/4" -os csavarmentes csaphoz.

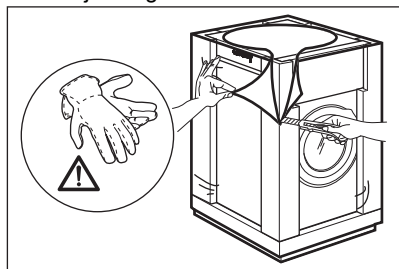
5. ÜZEMBE HELYEZÉS

⚠ FIGYELMEZTETÉS!

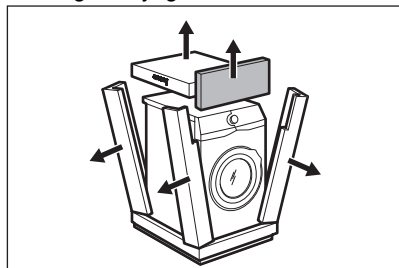
Lásd a „Biztonság” című fejezetet.

5.1 Kicsomagolás

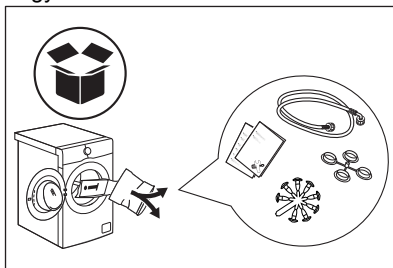
1. Távolítsa el a külső fóliát. Ha szükséges, használjon vágószerszámot.



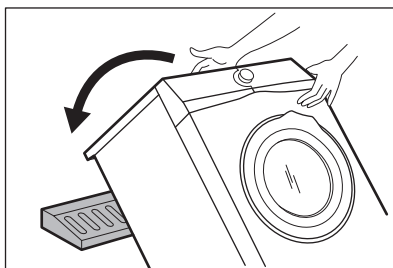
2. Távolítsa el a készülék tetején levő kartonpapírt és a polisztirol csomagolóanyagokat.



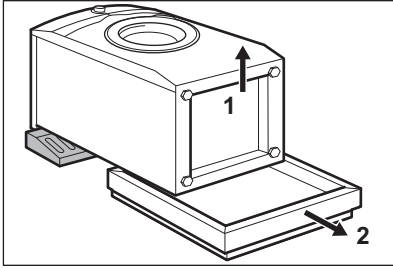
3. Nyissa ki az ajtót. Szedje ki az összes tárgyat a dobból.



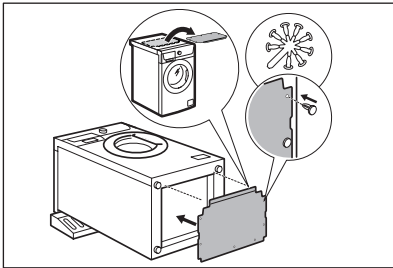
4. Az előlő polisztirol csomagolóelemet helyezze a padlóra, a készülék mögé. Óvatosan fektesse a hátsó oldalára a készüléket.



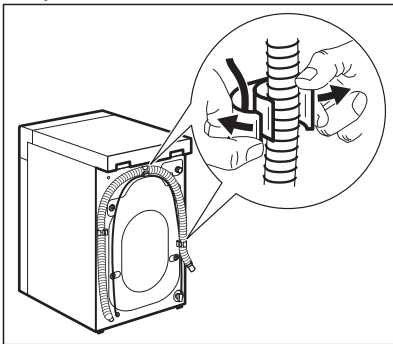
5. Vegye ki az alsó polisztírol lapot.



6. Távolítsa el az alsó burkolatot a munkafelületről. A felhasználói kézikönyv zacskójában található rögzítőkapcsokkal illesse a burkolatot a készülék aljához.



7. Állítsa vissza a készüléket függőleges helyzetbe. Vegye ki a hálózati kábelt és a kifolyócsövet a csótartóból.

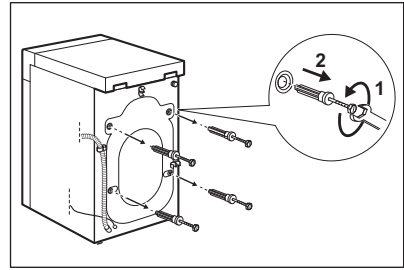


⚠ FIGYELMEZTETÉS!

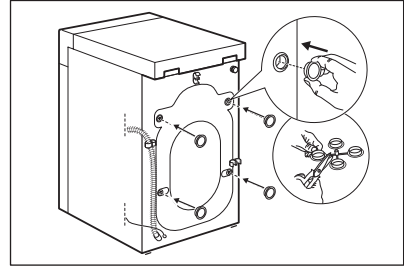
Előfordulhat, hogy víz folyik a kifolyócsőből. Ennek oka, hogy a mosógépet a gyárban vizsgálatnak vetették alá.

8. Távolítsa el a négy szállítási rögzítőcsavart, és húzza ki a műanyag

távtartókat.



9. A felhasználói kézikönyv zacskójában található sapkákat illesse a nyílásokba.



Célszerű megőrizni a csomagolást és a szállítási rögzítőcsavarokat arra az esetre, amikor szállítani kell a készüléket.

5.2 Üzembe helyezési információk

Elhelyezés és vízszintezés

A készülék megfelelő beállításával kiküszöbölheti a működés közben fellépő rezgést, zajt és a készülék mozgását.

1. A készüléket kemény, egyenletes padlófelületen kell elhelyezni. A készüléknek vízszintben és szilárdan kell állnia. Ellenőrizze, hogy nem ér-e a készülék falhoz vagy másik készülékhez, és hogy a levegő áramlása megfelelő-e a készülék alatt.

2. A vízszintbe állításhoz lazítsa vagy húzza meg a lábakat. Minden lábnak szilárdan kell állnia a padlón.



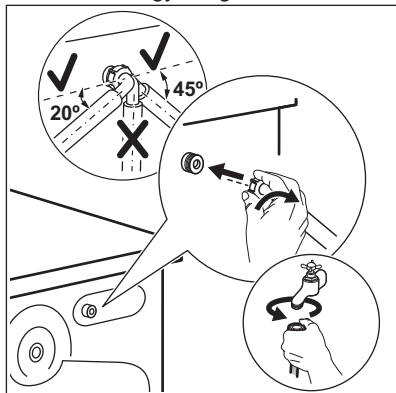
A szint beállításához ne helyezzen kartonpapírt, fát vagy hasonló anyagot a készülék lába alá.

A befolyócső

⚠ VIGYÁZAT!

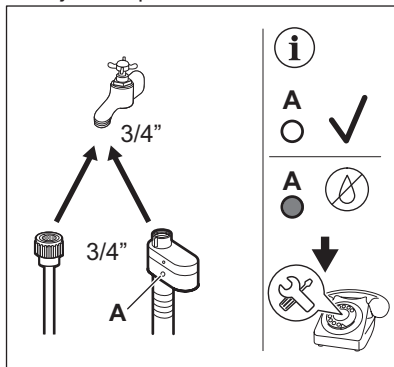
Ellenőrizze, hogy a tömlők nem sérültek-e, és hogy nincs-e a csatlakozásoknál szivárgás. Ne használjon hosszabbítótömlőt, ha túl rövid a bemeneti tömlő. A bemeneti tömlő cseréjével kapcsolatos tájékoztatásért forduljon a márkaszervizhez.

1. Csatlakoztassa a víz bemeneti tömlőjét a készülék hátuljához ha szükséges. Általában már gyárilag be van szerelve.



2. A vízcsap helyzetétől függően a tömlőt balra vagy jobbra vezesse el. Ügyeljen arra, hogy a bemeneti tömlő ne legyen függőleges helyzetben.
3. Amennyiben szükséges, a tömlő megfelelő helyzetbe igazításához lazítsa meg a hollandi anyát.
4. Egyes modellek vízmegállító eszközzel ellátott befolyócsövet is tartalmazhatnak. Ez megakadályozza a tömlő természetes

öregedése miatti szivárgását. Az ablak szektorában ez a hiba látható A. Ha ez történik, zárja el a vízcsapot, és forduljon a hivatalos szervizközpontoz a tömlő cseréjével kapcsolatos információkért.



5. Csatlakoztassa a HIDEG víz bemeneti tömlőjének másik végét a 3/4"-os menettel ellátott hidegvíz-csaphoz.

⚠ FIGYELMEZTETÉS!

A belépő víz hőmérséklete nem haladhatja meg a 25 °C-ot.

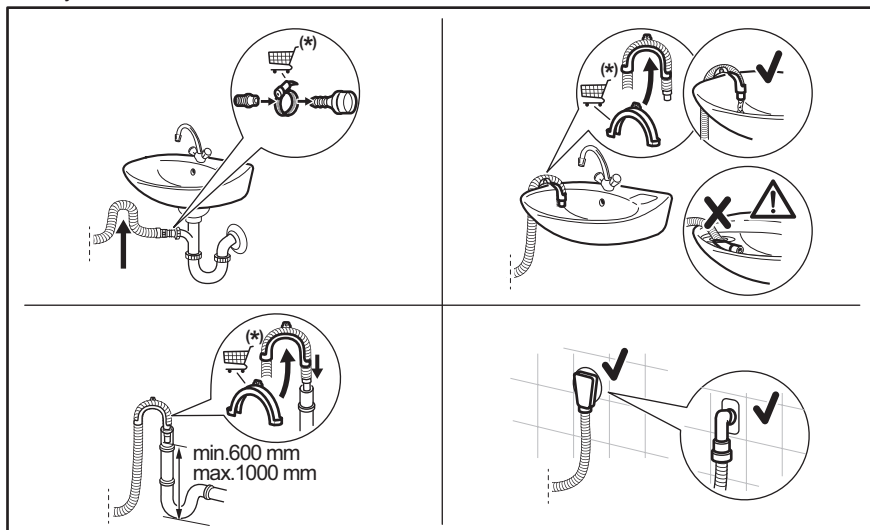
Vízvezetés

A kifolyótömlő végének legalább 60 cm és legfeljebb 100 cm közötti magasságban kell elhelyezkednie.



A kifolyótömlő maximum 400 cm-es hosszra bővíthető. Forduljon a márkaszervizhez a másik kifolyótömlő és a hosszabbító megvásárlása érdekében.

A kifolyótömlő csatlakoztatása különböző módokon történhet:



* A pótalkatrészek előzetes értesítés nélkül cserélhetők.

Biztosítsa, hogy a kifolyótömlő egy hurkot képezzen, mivel így megelőzheti, hogy a szifonban levő részecskék a készülékbe jussanak.

Csatlakoztassa a kifolyótömlő végét a szifonhoz, majd rögzítse egy szorítóbilinccsel. Biztosítsa, hogy a kifolyótömlő egy hurkot képezzen, mivel így megelőzheti, hogy a szifonban levő részecskék a készülékbe jussanak.

A tömlőt közvetlenül a helyiség falában lévő beépített lefolyócsőhöz csatlakoztassa, és egy bilinccsel szorítsa meg.

A műanyag tömlővezető nélkül, egy mosogatószifonhoz csatlakoztatva - Nyomja be a kifolyótömlő végét a szifonba, és rögzítse egy szorítóbilinccsel.

A kifolyócső „U” alakúra hajlítható, és a műanyag vezető köré helyezhető. Egy mosogató peremére akasztva - rögzítse a tömlővezetőt a vízcsaphoz vagy a falhoz.



Ügyeljen arra, hogy a műanyag tömlővezető ne tudjon mozogni a készülék szivattyúzásakor, és hogy a kifolyótömlő vége ne merüljön a vízbe. Ekkor ugyanis a szennyes víz visszajuthat a készülékbe. Vásároljon tartozékokat a hivatalos szállítótól.

Egy szellőzőlyukkal ellátott állócsőre csatlakoztatva - illesse a kifolyótömlőt közvetlenül a lefolyócsőbe vagy az állócsőbe.



A kifolyótömlő végének mindig szellőznie kell, azaz a lefolyócső belső átmérőjének (min. 38 mm - min. 1,5") meg kell haladnia a kifolyótömlő külső átmérőjét.

5.3 Elektromos csatlakozás

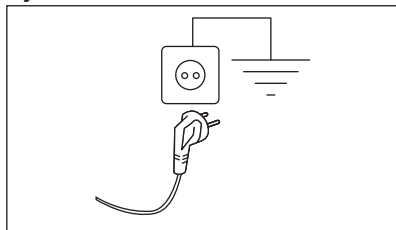
A telepítés befejezése után csatlakoztassa a hálózati csatlakozódugót a hálózati csatlakozóaljzatba.

Az ehhez szükséges elektromos adatok az adattáblán és a „Műszaki adatok” c.

fejezetben található. Ellenőrizze, hogy ezek megfelelőek-e a hálózati tápfeszültséghez.

Ellenőrizze, hogy a háztartási elektromos berendezés elbírja-e a szükséges maximális terhelést, figyelembe véve az esetlegesen használatban lévő egyéb készülékeket is.

Csatlakoztassa a készüléket egy földelt aljzathoz.



Az elektromos kábel a készülék üzembe helyezése után legyen könnyen hozzáférhető.

A készülék üzembe helyezéséhez szükséges bármely elektromos szereléshez vegye fel a kapcsolatot a márkaszervizzel.

A gyártó semmilyen felelősséget nem vállal a fenti biztonsági szabályok be nem tartásából adódó károk, illetve sérülések esetén.

6. TARTOZÉKOK

6.1 Rögzítőlemez készlet

Ha a készüléket fapadlóra helyezi, rögzítse a rögzítőlemezen.

Figyelmesen olvassa el a tartozékhoz mellékelt használati utasítást.

6.2 Elérhető a www.electrolux.com/shop weboldalon vagy a hivatalos márkakereskedőnél

Figyelmesen olvassa el a tartozékhoz mellékelt használati utasítást.



Kizárólag a ELECTROLUX által jóváhagyott tartozékokkal biztosítható, hogy a készülék megfeleljen a biztonsági szabványoknak. Ha nem jóváhagyott alkatrészek kerülnek felhasználásra, akkor bármilyen követelésre vonatkozó jogosultság érvényét veszti.

7. KEZELŐPANEL

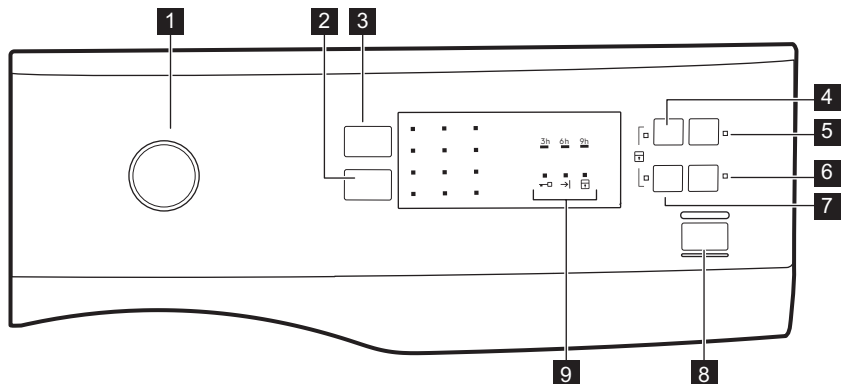
7.1 Speciális tulajdonságok




Új mosó-szárítógépe a víz, az energia és a mosószer gazdaságos felhasználása révén a modern ruhanemű-kezelés minden követelményének megfelel.






- A **SensiCare rendszer** segítségével a készülék a dobba helyezett ruhanemű

függvényében automatikusan beállítja a program időtartamát, hogy a lehető legrövidebb idő alatt tökéletes mosási eredményt biztosítson.

7.2 Kezelőpanel ismertetése



- 1 Programválasztó gomb
- 2 Centrifugálás centrifugálás sebességét mérséklő érintőgomb
- 3 Hőmérséklet érintőgomb
- 4 Előmosás érintőgomb 
- 5 Késleltetett indítás érintőgomb 
- 6 Öblítés+ érintőgomb 

- 7 Quick érintőgomb 
- 8 Start / Szünet érintőgomb 
- 9 Programállapot-visszajelzők:
Ajtó zárva visszajelző 
Ciklus vége visszajelző 
Gyerekszár visszajelző 

8. VÁLASZTÓGOMB ÉS NYOMÓGOMBOK


8.1 Bevezetés



A kiegészítő funkciók nem választhatóak mindegyik mosási programmal. A mosási programok és a különféle opciók/funkciók összeegyeztethetőségére vonatkozóan lásd a „Programtáblázat” c. szakaszt. Egy kiegészítő funkció kizárhat egy másikat; ebben az esetben a készülék nem engedi a nem összeillő kiegészítő funkciók együtt történő beállítását.

8.2 Hőmérséklet


Egy mosási program kiválasztása esetén a készülék automatikusan javasol egy alapértelmezett hőmérsékletet. Érintse meg többször egymás után a gombot, míg a kívánt hőmérséklet meg nem jelenik.

Amikor a  visszajelző megjelenik, a készülék nem melegíti fel a vizet.



8.3 Centrifugálás

Ezzel a kiegészítő funkcióval módosítható az alapértelmezett centrifugálási sebesség. Megjelenik a beállított sebesség visszajelzője.

További centrifugálási kiegészítő funkciók:

- **Csökkentse a centrifugálási sebességet.**
- **Nincs centrifugálás .** A megfelelő visszajelző világítani kezd. Ezzel a kiegészítő funkcióval kikapcsolhatja az összes centrifugálási szakaszt. A készülék csak a szivattyúzást végzi el a kiválasztott mosási programból.

Ezt a kiegészítő funkciót kényes anyagok esetében alkalmazza. Egyes mosási programok esetén az öblítéseket a készülék nagyobb mennyiségű víz felhasználásával végzi.

- **Öblítés tartás** . A megfelelő visszajelző világítani kezd. A program végén elmarad a centrifugázás. A készülék nem ereszt le az utolsó öblítővizet, hogy megóvja a ruhaneműket a gyűrődéstől. A mosóprogram végén a víz a dobban marad. Az ajtó zárva marad, és a dob rendszeresen fordul, hogy csökkentse a ruhanemű gyűrődését. Az ajtó kinyitásához le kell engedie a vizet. Ha megérinti a Start / Szünet  gombot, a készülék centrifugál és leeresztja a vizet.



A készülék körülbelül 18 óra elteltével automatikusan leeresztja a vizet.

8.4 Előmosás

Ezzel a funkcióval egy előmosási szakaszt adhat a mosási programhoz.

A megfelelő visszajelző világítani kezd.

- A kiegészítő funkció használatával 30 °C-os előmosási szakaszt adhat a mosási szakasz elé. A kiegészítő funkció erősen szennyezett ruhanemű, különösen homokkal, porral, sárral és egyéb szilárd részecskével összepiszkolt ruhák esetén ajánlott.



Ez a kiegészítő funkció növelheti a program időtartamát.

8.5 Késleltetett indítás

Ezzel a kiegészítő funkcióval a program kezdetét megfelelőbb időpontig késleltetheti.

A megfelelő késleltetés beállításához érintse meg a gombot. A program kezdete 9, 6 vagy 3 órával késleltethető.

A funkció visszajelzője és a beállított érték visszajelzője megjelenik.

8.6 Öblítés+

Ezzel a kiegészítő funkcióval néhány további öblítési fázist adhat a kiválasztott mosási programhoz. A megfelelő visszajelző világítani kezd.

Ezt a kiegészítő funkciót a mosószermaradványokra allergiás, illetve érzékeny bőrű személyek esetén használja.



A kiegészítő funkció növeli a program időtartamát.


8.7 Quick

Ezzel a kiegészítő funkcióval csökkentheti a program időtartamát.

Ezt a kiegészítő funkciót enyhén szennyezett vagy felfrissítendő darabok esetén használja.

A megfelelő visszajelző világítani kezd.



8.8 Start / Szünet


Érintse meg a Start / Szünet  gombot a készülék indításához vagy szüneteltetéséhez, illetve a futó program megszakításához.

9. PROGRAMOK

9.1 Programtáblázat

Program Hőmérséklet-tartomány	Maximális töltet Referencia centri- fugálási sebesség	Program leírása (Töltet típusa és szennyeződés mértéke)
Mosási programok		

Program Hőmérséklet-tartomány	Maximális töltet Referencia centri- fugálási sebesség	Program leírása (Töltet típusa és szennyeződés mértéke)
Eco 40-60 40 °C 1)	6.0 kg 1200 ford./perc	Fehér pamut és színtartó színes pamut. Normál mértékben szennyezett darabok. Az energiafogyasztás csökken, és a mosóprogram ideje meghosszabbodik, így jó mosási eredményt biztosít.
Cottons 40 °C 90 °C - Hideg	6.0 kg 1200 ford./perc	Fehér és színes pamut. Normál és erős szennyezettség.
Synthetics 40 °C 60 °C - Hideg	3.0 kg 1200 ford./perc	Műszálás vagy kevertszálás szövetek. Normál mértékben szennyezett darabok.
Delicates 30 °C 40 °C - Hideg	1.0 kg 1200 ford./perc	Kénes textil, pl. akril, viszkóz és kevertszálás szövetek, melyek kímélő mosást igényelnek. Közepesen és enyhén szennyezett ruhadarabok.
Wool  40 °C 40 °C - Hideg	1.0 kg 1200 ford./perc	Gépben mosható gyapjúhoz, kézzel mosható gyapjúhoz és „kézzel mosható” jelzéssel ellátott egyéb kénes szövetekhez²⁾
 Silk 30 °C	0.5 kg 800 ford./perc	Speciális program selyem és kevert műszálás ruhadarabok számára.
Duvet 40 °C 60 °C - Hideg	2.0 kg 800 ford./perc	Mosási program egy műszálás takaróhoz, paplanhoz, ágyterítőhöz stb.
Rinse Hideg	6.0 kg 1200 ford./perc	A ruhanemű öblítéséhez és centrifugálásához. Minden ruhaanyaghoz, a kénes ruhaneműk és gyapjú kivételével. Csökkentse a centrifugálási sebességet a töltet típusának megfelelően.
Drain	6.0 kg	A víz dobból való leeresztéséhez. Minden szövet típus.
Spin	6.0 kg 1200 ford./perc	Minden ruhaanyaghoz, a kénes ruhaneműk és gyapjú kivételével. A centrifugáláshoz és a víz dobból való leeresztéséhez.
Jeans 40 °C 60 °C - Hideg	6.0 kg 1200 ford./perc	Pamutvászon és jersey ruhanemű. Sötét színű darabokhoz is.
Curtains 40 °C 40 °C - Hideg	1.0 kg 800 ford./perc	Speciális program függönyökhöz. Az előmosási fázis automatikusan bekapcsol. ³⁾
Refresh 30 °C	2.0 kg 800 ford./perc	Műszálás és kénes ruhaneműhöz. Enyhén szennyezett vagy felfrissítendő ruhaneműk.

Program Hőmérséklet-tartomány	Maximális töltet Referencia centri- fugálási sebesség	Program leírása (Töltet típusa és szennyeződés mértéke)
 Quick 30 °C	1.0 kg 800 ford./perc	Műszálás vagy kevertszálás anyagok. Enyhén szennyezett és felfrissítendő ruhaneműk.

1) A 2019/2023 sz. EU tanácsi rendelet értelmében ez a program 40 °C-on alkalmas a normál szennyezettségű, 40 °C-on és 60 °C-on mosható pamut ruhaneműk ugyanazon ciklusban történő együttes mosására.












A ruhaneműben kialakult hőmérsékletre, a program időtartamára és egyéb adatokra vonatkozó tájékoztatás a „Fogyasztási értékek” c. fejezetben található.
Az energiafogyasztás tekintetében általában azok a leghatékonyabb programok, melyek alacsonyabb hőmérsékleten és hosszabb időtartammal működnek.

2) A ciklus közben a dob kis sebességen forog a kíméletes mosás érdekében. Úgy tűnhet, hogy a dob nem forog, vagy nem megfelelően forog, azonban ez normális jelenség ennél a programnál.




3) Az előmosási fázishoz ne használjon mosószert, ha csak vízzel kíván öblíteni.

Programfunkciók összeegyeztethetősége

Program	Centri- fugálás					 1)	
Eco 40-60	■		■		■		
Cottons	■	■	■	■	■	■	■
Synthetics	■	■	■	■	■	■	■
Delicates	■	■	■		■	■	■
 Wool	■	■	■		■		
 Silk	■	■			■		
Duvet	■				■		
Rinse	■	■	■		■		■
Drain					■		
Spin	■				■		
Jeans	■	■	■	■	■	■	■
Curtains	■	■	■		■	■	■
Refresh	■	■			■		
Quick 	■	■			■		

1) Ha a Quick kiegészítő funkciót választja, azt ajánljuk, hogy csökkentse a töltet mennyiségét. Továbbra is megtarthatja a teljes töltetet, de a mosási hatékonyság mérséklődik. Javasolt töltet: pamut: 3.0 kg, műszálás és kényes szövetek: 1.5 kg.

A mosási programokhoz ajánlott mosószerek

Program	Univerzális mosópor ¹⁾	Univerzális folyékony mosószert	Folyékony mosószert színes ruhadarabokhoz	Kényes gyapjú ruhadarabokhoz	Speciális
Eco 40-60	▲	▲	▲	--	--
Cottons	▲	▲	▲	--	--
Synthetics	▲	▲	▲	--	--
Delicates	--	--	--	▲	▲
 Wool	--	--	--	▲	▲
 Silk	--	--	--	▲	▲
Duvet	--	--	--	▲	▲
Jeans	--	--	▲	▲	▲
Curtains	--	--	--	▲	▲
Refresh	--	▲	▲	--	▲
Quick 	--	▲	▲	--	--

¹⁾ 60 °C-nál magasabb hőmérsékleten mosópor használata javasolt.

▲ = Ajánlott

-- = Nem ajánlott

9.2 Woolmark Premium Wool Care - Kék





A Woolmark Company ennek a mosógépnek a gyapjúmosási ciklusát tesztelte és jóváhagyta a «kézzel mosható» jelzésű, gyapjú ruhanemű gépi mosására, azzal a feltétellel, hogy a ruhák mosása a ruhanemű kezelési címkéjén szereplő és a mosógép gyártójától származó utasítások szerint történik. M1459


10. BEÁLLÍTÁSOK


10.1 Gyerekzár

Ezzel a kiegészítő funkcióval megakadályozhatja a gyermekeket abban, hogy játsszanak a kezelőpanellel.

- A kiegészítő funkció **be/kikapcsolásához** egyidejűleg addig tartsa megnyomva a 

és  gombot, amíg a  visszajelző **világítani nem kezd/el nem alszik**. Bekapcsolhatja a kiegészítő funkciót:

- A  gomb megnyomása után: a kiegészítő funkciók és a programválasztó gomb zárolódnak.

- A  gomb megnyomása előtt: a készülék nem indítható.

10.2 Hangjelzések

Hangjelzések hallhatóak, amikor:

- A program befejeződik.
- A készülékben hiba lépett fel.

A hangjelzések **ki-/bekapcsolásához** egyidejűleg 6 másodpercre nyomja meg a




 és a  gombot.



Ha kikapcsolja a hangjelzéseket, azok csak akkor működnek, amikor a készülék működésében hiba lép fel.

10.3 Állandó Extra Öblítés

A kiegészítő funkció mindig egy további öblítést eredményez egy új program beállításakor.

- A kiegészítő funkció **be/kikapcsolásához** egyidejűleg addig tartsa megnyomva a  és  gombot, amíg a  visszajelző **világítani nem kezd/el nem alszik**.

11. AZ ELSŐ HASZNÁLAT ELŐTT

1. Ellenőrizze, hogy rendelkezésre áll-e a tápfeszültség, és nyitva van-e a vízcsap.
2. Töltsön 2 liter vizet a 2 jelzésű mosószer-adagolóba.

Ez a lépés aktiválja a leeresztő rendszert.

3. Töltsön kis mennyiségű mosószert a 2 jelzésű mosószer-adagolóba.

4. Állítsa be és ruhák nélkül indítson el egy pamut mosására szolgáló programot a legmagasabb hőmérsékleten, üres dobbal.

Ez minden szennyeződést eltávolít a dobból és az üstből.

12. NAPI HASZNÁLAT



FIGYELMEZTETÉS!

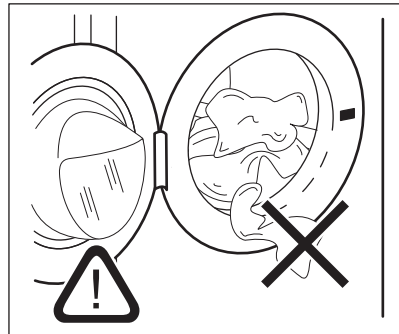
Lásd a „Biztonság” című fejezetet.

12.1 A ruhák betöltése

1. Nyissa ki a készülék ajtaját.
2. Úrítse ki a zsebeket, és fordítsa ki a ruhadarabokat, mielőtt a készülékbe helyezi azokat.
3. Helyezze a szennyes ruhadarabokat egyenként a dobbba.

Ne helyezzen túl sok mosnivalót a dobbba.

4. Zárja be jól az ajtót.



VIGYÁZAT!

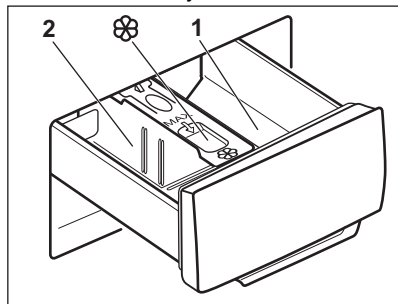
-A vízszivárgás és a ruhadarabok sérülésének megelőzése érdekében győződjön meg arról, hogy az ajtó és a

vízzáró szigetelés közé nem szorult-e be ruha.

-Az olajjal vagy zsírral erősen szennyezett vagy parfümös illatanyagú ruhanemű mosása károsíthatja a mosógép gumi alkatrészeit.

12.2 Mosószerek és adalékok használata

1. Mérje ki a mosó- és az öblítőszeret.
2. Helyezze a mosó- és az öblítőszeret a megfelelő rekeszekbe.
3. Gondosan zárja be a mosószertadagolót



⚠ VIGYÁZAT!

Használjon automata mosógépekhez gyártott mosószert.



Mindig tartsa be a mosószertermékek csomagolásán található utasításokat.

- | | |
|---|--|
| 1 | Mosószertadagoló az előmosási fázishoz vagy az áztató programhoz (ha van). A program indítása előtt töltsse be az előmosáshoz és áztatáshoz szükséges mosószert. |
| 2 | Mosási szakasz mosószertadagolója. Ha folyékony mosószert használ, akkor közvetlenül a program indítása előtt töltsse be azt. |

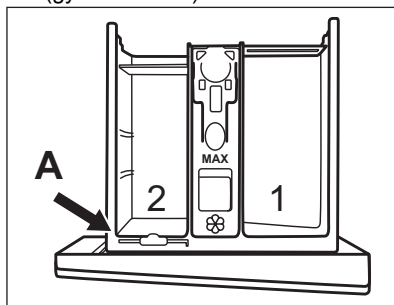


Rekesz a folyékony adalékok (öblítőszer, keményítő) számára. A program indítása előtt töltsse a terméket a rekeszbe.

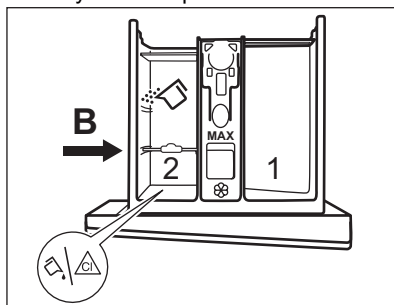
Amennyiben szükséges, a mosási szakasz után távolítsa el a mosószert maradványokat a mosószertadagolóból.

12.3 A mosószertelválasztó helyzetének módosítása

1. Húzza ki a mosószertadagolót. A mosószertelválasztó **A** helyzete **por állagú mosószert** esetén alkalmazandó (gyári beállítás).

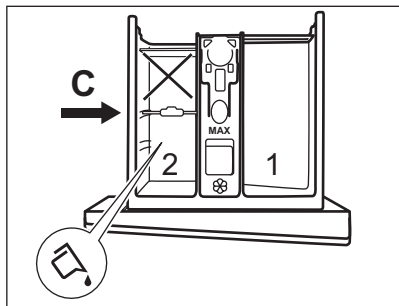


2. **Folyékony mosószert/adalék vagy fehérítőt használata is:** Húzza ki a mosószertelválasztót a helyéről **A**, majd helyezze a **B** pozícióba.



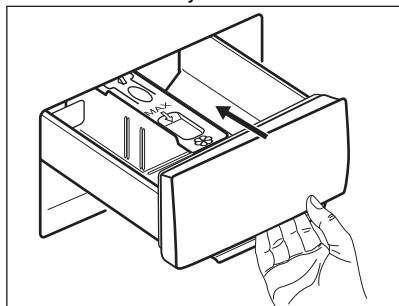
A mosószertelválasztó **B** pozíciója a hátsó rekeszbe töltött mosópor és az első rekeszbe töltött folyékony mosószert/adalék vagy fehérítőt esetén.

3. **Kizárólag folyékony mosószert használata:** Helyezze **C** pozícióba a mosószertelválasztót.



- Ne használjon kocsonyás állagú vagy sűrű folyékony mosószereket.
- Ne lépje túl a folyékony mosószерhez tartozó maximális betöltési térfogatot.
- Ne állítson be előmosási szakaszt.
- Ne állítsa be a késleltetett indítás funkciót.

4. Mérje ki a mosó- és az öblítőszer, majd óvatosan csukja be a mosószер-adagolót.



Ellenőrizze, hogy a mosószер-elválasztó megfelelően van-e behelyezve, és nem akadályozza-e a fiók bezárását.


12.4 Program kiválasztása

1. Fordítsa a programválasztó gombot a kívánt mosási programra.


A Start / Szünet  gomb visszajelzője villog.

2. Érintse meg a megfelelő gombokat a hőmérséklet és/vagy a centrifugálási sebesség módosításához.
3. Szükség szerint válasszon ki egy vagy több funkciót a megfelelő gombok megérintésével.



Amennyiben egy beállítás **nem lehetséges**, a  visszajelző piros színnel villog.


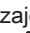
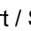
12.5 A program indítása

A program elindításához érintse meg a Start / Szünet  gombot. A program elindítása nem lehetséges, ha a gomb visszajelzője nem világít és nem is villog (pl. A programválasztó gomb nem megfelelő helyzetben áll).


A hozzá tartozó visszajelző villogása megszűnik, és folyamatosan világítani kezd. A program elindul, és az ajtó reteszelődik.

Világít a  visszajelző.

12.6 Egy program késleltetett indítással történő indítása

1. Érintse meg a  gombot a beállítani kívánt késleltetés kiválasztásához. Megjelenik a beállított késleltetés visszajelzője. Világít a  visszajelző.
2. Érintse meg a Start / Szünet  gombot. Az ajtó reteszelődik, és a készülék megkezd a visszaszámlálást. Amikor a visszaszámlálás befejeződött, automatikusan megkezdődik a program végrehajtása.





A késleltetett indítás a  gomb megnyomása előtt módosítható vagy törölhető.

Késleltetett indítás törlése:

Visszaszámlálás elindulása után a késleltetett indítás leállítása

Késleltetett indítás törlése:

1. A készülék szüneteltetéséhez érintse meg a Start / Szünet  gombot. A megfelelő visszajelző villog.
2. Érintse meg többször a  gombot, amíg a beállított késleltetés visszajelzője ki nem alszik.

3. A program azonnali elindításához érintse meg ismét a Start / Szünet gombot.

12.7 A program megszakítása és a kiegészítő funkciók módosítása

Csak néhány kiegészítő funkciót módosíthat a működése megkezdése előtt.

1. Nyomja meg a gombot.
A jelzőfény villog.
2. Módosítsa a kiegészítő funkciókat.
3. Nyomja meg ismét a gombot.
A program folytatódik.

12.8 Folyamatban levő program törlése

1. Az aktív program törléséhez és a készülék kikapcsolásához fordítsa a programválasztó gombot állásba.
2. A készülék bekapcsolásához újra fordítsa el a programválasztó gombot. Most új mosási programot állíthat be.



Új program indítása előtt a készülék leeresztheti a vizet. Ebben az esetben ellenőrizze, hogy továbbra is van-e mosószer a mosószer-adagoló rekeszben, és ha nincs, töltsse fel ismét mosószerrel.

12.9 A SensiCare System töltetérzékelés

A Start / Szünet gomb megérintése után:

1. A SensiCare System megkezdi a súly alapján történő töltetérzékelést, hogy kiszámítsa a program valós időtartamát. A fázis során az órát a perctől elválasztó két pont villog.
2. Hozzávetőleg 15-20 perc elteltével a kijelzőn a ciklus új időtartama látható. A készülék a behelyezett ruhanemű függvényében automatikusan beállítja a program időtartamát, hogy a lehető legrövidebb idő alatt tökéletes mosási eredményt biztosítson.



Az SensiCare System nem minden programnál használható, így például: Wool és rövid programok.

12.10 Az ajtó kinyitása - Ruhanemű hozzáadása



Ha a hőmérséklet vagy a dobban lévő víz szintje túl magas, és/vagy a dob még forog, nem nyithatja ki a készülék ajtaját.

A program vagy a késleltetett indítás működése közben a készülék ajtaja zárva van, és a visszajelző világít.

1. A Start / Szünet gomb megérintésével szüneteltesse a készülék működését.

Várjon, amíg az ajtózár visszajelzője kialszik.

2. Nyissa ki a készülék ajtaját. Ha szükséges, helyezzen be vagy vegyen ki ruhaneműt a készülékből.
3. Csukja be az ajtót, majd érintse meg a Start / Szünet gombot.

A program vagy a késleltetett indítás folytatja a működést.

12.11 Miután a program véget ért



Amikor a program befejeződött, a készülék automatikusan leáll. Egy hangjelzés hallható (ha engedélyezve van).

Kialszik a gomb visszajelzője.





Az ajtózár kiold, és kialszik a visszajelző.

- Világít a visszajelző.
- Szedje ki a ruhaneműt a dobból.
- Ellenőrizze, hogy a dob üres-e.
- Hagyja egy ideig nyitva az ajtót és a mosószer-adagoló rekeszt, hogy elkerülje a penész vagy kellemetlen szagok keletkezését.
- Zárja el a vízcapot.
- A készülék kikapcsolásához fordítsa el a programválasztó gombot állásba.

A mosási program véget ért, de még mindig víz van a dobban:

- Rendszeresen forog a dob, hogy megakadályozza a ruhák gyűrődését.
- Világít az ajtózár  visszajelző. A  visszajelző villog. Az ajtó zárva marad.
- Az ajtó kinyitásához le kell a vizet engednie.

A víz leengedéséhez:

1. Szükség esetén csökkentse a centrifugálási sebességet. Ha beállítja a  funkciót, a készülék csak szivattyúzást végez.
2. Nyomja meg a  gombot. A készülék leereszti a vizet és centrifugál.
3. A program befejezése után kialszik az ajtózár  visszajelző, és kinyithatja az ajtót.
4. A készülék kikapcsolásához fordítsa el a programválasztó gombot  állásba.




A készülék leereszti a vizet, és körülbelül 18 óra elteltével automatikusan centrifugál (kivéve gyapjú program esetén).

12.12 Készzenlét

Ha nem kapcsolja ki a készüléket, akkor az a program lejártá után néhány perccel energiatakarékos állapotba kapcsol.

Az energiatakarékos állapot készzenléti üzemmódban csökkenti a készülék energiafogyasztását.

- Minden visszajelző kialszik.
- A  visszajelző lassan villog.
- A kiegészítő funkciók gombjainak egyikét megnyomva kapcsolja ki az energiatakarékos állapotot.



Ha olyan programot vagy kiegészítő funkciót állít be, melynek végén a víz a dobban marad, az energiatakarékos állapot **nem kapcsol be** arra való emlékeztetőként, hogy el kell végezni a szivattyúzást.

13. HASZNOS TANÁCSOK ÉS JAVASLATOK



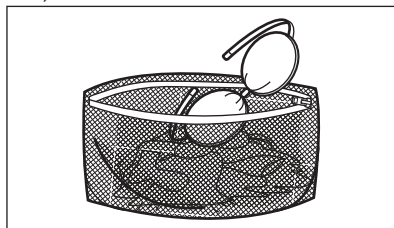
FIGYELMEZTETÉS!

Lásd a „Biztonság” című fejezetet.

13.1 A ruhatöltet

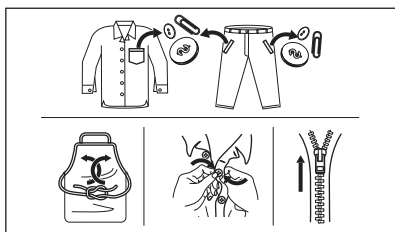
- Szortírozza a ruhatöltetet az alábbiak szerint: fehér, színes, szintetikus, kényes anyagok, valamint gyapjú.
- Tartsa be a mosási útmutatásokat, melyek a ruhák kezelési címkéin találhatóak.
- Ne mosson együtt fehér és színes darabokat.
- Egyes színes darabok fakulhatnak az első mosás alkalmával. Javasoljuk, hogy ezeket mossa külön első alkalommal.
- Fordítsa ki a többrétegű anyagokat, gyapjút és festett ábrákkal ellátott darabokat.
- Javasolt az erős szennyeződések kimosása és előkezelése a megfelelő mosószerezrel, mielőtt a dobba helyezné a darabokat.

- Legyen körültekintő a függönyökkel. Távolítsa el az akasztókat, és helyezze a függönyöket mosózsákba vagy párnahuzatba.
- Ne mossa a készülékben a nem szegett vagy szakadt ruhadarabokat. Használjon mosózsákot a kis és/vagy kényes darabok mosására (pl.: merevített melltartók, övek, harisnyanadrágok, cipőfűzők, szalagok stb.).



- Centrifugálási szakaszban kiegyensúlyozási problémákat okozhat a

- nagyon kis ruhatöltet, és túlzott vibrációhoz vezethet. Ha ez történik:
- szakítsa meg a programot, és nyissa ki a készülék ajtaját (lásd a „Napi használat” című fejezetet);
 - kézzel rendezze el a dobban a darabokat, hogy azok egyenletesen helyezkedjenek el;
 - nyomja meg a Start / Szünet gombot. A centrifugálási szakasz folytatódik.
- Gombolja be a párnahuzatokat, húzza be a cipzárakat és zárja be az akasztókat és a patentokat. Kösse meg az öveket, a zsinókat, a cipőfűzőket, a szalagokat és az egyéb laza alkotóelemeket.
 - Ūrítse ki a zsebeket, és fordítsa ki a darabokat.



13.2 Makacs szennyeződések

Egyes szennyeződések esetében nem elegendő a víz és a mosószer.

Célszerű az ilyen szennyeződések a ruhadarab készülékbe tétele előtt kezelni.

Különleges folteltávolítók állnak rendelkezésre. Azt a különleges folteltávolítót használja, mely megfelel a folt és az anyag jellegének.

13.3 Mosószer fajtája és mennyisége

A mosószer fajtája és helyes adagolása nemcsak a mosás hatékonyságát befolyásolja, hanem általuk elkerülheti a pazarlást, és védi a környezetet:

- Csak mosógépek számára készült mosószereket és vegyi árukat használjon. Elsősorban tartsa be ezeket az általános szabályokat:
 - univerzális, valamennyi anyagfűpushoz való mosóport használjon, a kényes szövetek kivételével. Fehér darabokhoz és a ruhanemű

fertőtlenítéséhez használjon fehérítőt tartalmazó mosóport,

- valamennyi anyagfűjtához, elsősorban az alacsony hőfokú (max. 60 °C-os) programokhoz való folyékony mosószert, illetve csak gyapjú mosására szolgáló speciális mosószert használjon.
- A mosószer fajtája és mennyisége a következőktől függ: a szövet fűjtájától (kényes, gyapjú, pamut stb.), a ruhadarab színétől, a ruhatöltet méretétől, a szennyezettség fokától, a mosási hőmérséklettől és a vízkeménységtől.
 - Mindig tartsa be a mosószerek vagy egyéb termékek csomagolásán található útmutatásokat, és ne lépje túl a készüléken jelzett maximális szintet (**MAX**).
 - Ne keverje a különböző fűjtájú mosószereket.
 - A megadottnál kevesebb mosószert használjon, ha:
 - kevés ruhát mos;
 - a ruhák csak kevésbé szennyezettek;
 - a mosás során sok hab képződik.
 - Ha mosószer-tablettát vagy -kapszulát használ, azt mindig a dobba tegye, ne a mosószer-adagolóba.
- Az elégtelen mennyiségű mosószer az alábbiakat okozhatja:**
- a mosás eredménye nem kielégítő,
 - a ruhatöltet elszűrkül,
 - a ruhák zsírosak maradnak,
 - penész jelenik meg a készülékben.
- A túlzott mennyiségű mosószer az alábbiakat okozhatja:**
- habzás,
 - csökkent mosóhatás,
 - nem megfelelő öblítés,
 - nagyobb környezetterhelés.
- ### 13.4 Környezetvédelmi tanácsok
- Ha takarékoskodni szeretne a vízzel, energiával, és hozzá szeretne járulni a környezet védelméhez, az alábbi ötleteket ajánljuk a figyelmébe:
- A készüléket az egyes programoknál jelzett **maximális töltettel töltsen meg, hogy csökkentse az energia- és vízfogyasztást.**

- Megfelelő előkezeléssel a foltok és bizonyos szennyezések eltávolíthatóak, majd a ruha alacsonyabb hőmérsékleten mosható.
- A megfelelő mennyiségű mosószer használatához tekintse át a mosószer gyártója által javasolt mennyiségeket, és ellenőrizze háztartási vízvezetékrendszerében lévő víz keménységét. Lásd a „Vízkeménység” című szakaszt.
- A választott mosási programhoz tartozó **maximális centrifugálási sebességet** állítsa be, **mielőtt megkezdí a ruhanemű szárítását a szárítógépben**. Ez energiát takarít meg a szárítás során.

13.5 Vízkeménység

Ha a lakóhelyén a víz kemény vagy közepes keménységű, javasoljuk, hogy használjon vízlágyító adalékot a mosógépekhez.

Azokon a területeken, ahol a víz lágy, nem szükséges vízlágyítót használni.

A lakhelye vízkeménységéről a helyi vízműtől kérjen tájékoztatást.

Megfelelő mennyiségű vízlágyítót alkalmazzon. Mindig tartsa be a termék csomagolásán található útmutatásokat.

14. ÁPOLÁS ÉS TISZTÍTÁS

FIGYELMEZTETÉS!

Lásd a „Biztonság” című fejezetet.

14.1 Rendszeres tisztítási ütemterv

A rendszeres tisztítás segítségével meghosszabbítható a készülék élettartama.

Minden ciklus után hagyja nyitva az ajtót és a mosószer-adagoló rekeszt, hogy a levegő mozoghasson, és felszárítsa a készülék belsejében a nedvességet: ez megakadályozza a penész és a kellemetlen szagok keletkezését.

Ha a készüléket hosszabb ideig nem használja: zárja el a vízcsapot, és válassza le a készüléket az elektromos hálózatról.

Rendszeres tisztítási ütemterv (tájékoztató):

Vízkömentesítés	Évente kétszer
Karbantartó mosás	Havonta egyszer
Ajtótömítés tisztítása	Kéthavonta
Dobtisztítás	Kéthavonta
Mosószer-adagoló tisztítása	Kéthavonta
A vízleeresztő szivattyú szűrőjének tisztítása	Évente kétszer

A befolyócső és a szelep- Évente kétszer
ben lévő szűrő tisztítása

A következő szakaszok ismertetik az egyes részegységek tisztításának módját.

14.2 Idegen tárgyak eltávolítása



Ürítse ki a zsebeket, és minden laza alkotóelemet kössön meg, mielőtt lefuttatja a ciklust. Olvassa el a „Ruhátöltet” c. szakaszt a „Hasznos tanácsok és javaslatok” c. fejezetben.

Minden idegen tárgyat (pl. fémkapcsot, gombot, pénzérmét stb.) távolítsa el az ajtótömítésből, a szűrőkből és a dobból. Olvassa el az „Ajtótömítés dupla ajakos tömítéssel”, „Dobtisztítás”, „A vízleeresztő szivattyú tisztítása” és „A befolyócső és a szelepben levő szűrő tisztítása” c. szakaszokat. Szükség esetén forduljon a márkaszervizhez.

14.3 Külső tisztítás

Csak enyhe mosogatószerrel és meleg vízzel tisztítsa a készüléket. Hagyjon minden felületet megszáradni. Ne használjon súrolószivacsot és semmilyen dörzshatású anyagot.

⚠ VIGYÁZAT!

Ne használjon alkoholt, oldószereket vagy vegyszereket.

⚠ VIGYÁZAT!

Ne tisztítsa a fémfelületeket klórtartalmú tisztítószerrel.

14.4 Vízkömentesítés



Ha a lakóhelyén a víz kemény vagy közepes keménységű, javasoljuk, hogy használjon vízlágyítót a mosógépekhez.

Rendszeresen ellenőrizze a dobot, hogy nem rakódott-e le rajta vízkő.

A szokásos mosószerek vízlágyítót tartalmaznak, azonban javasoljuk, hogy futtasson le egy programot üres dobbal és vízköoldó termékkel.



Mindig tartsa be a termék csomagolásán található útmutatásokat.

14.5 Karbantartó mosás

Az alacsony hőmérsékletű programok ismételt, hosszú időn keresztül történő használata a mosószer lerakódását, szőszmaradványokat és a baktériumok elszaporodását eredményezheti a dobben és az üstben. Ez kellemetlen szagot és penészt eredményezhet. A lerakódások eltávolításához és a készülék belsejének tisztításához rendszeresen (legalább havonta egyszer) futtasson le egy karbantartó mosást.

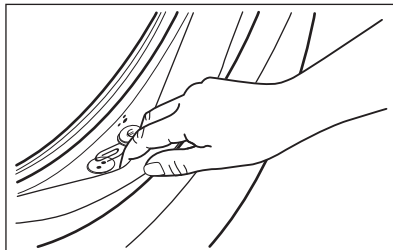


Olvassa el „A dob tisztítása” című szakaszt.

14.6 Ajtótomítás dupla ajakos tömítéssel

A készüléket **öntisztító leeresztő rendszerral** tervezték, mely lehetővé teszi a ruhákról leváló könnyű szőszök vízzel történő leeresztését. Rendszeresen vizsgálja meg a tömítést. Az érmék, gombok és egyéb

kisméretű tárgyak a ciklus végén viszanyerhetők.



Szükség esetén tisztítsa meg ammóniatartalmú tisztítókrémmel, mely nem karcolja meg a tömítést.



Mindig tartsa be a termék csomagolásán található útmutatásokat.

Ellenőrizze, és távolítsa el a tömítés hajtásába szorult tárgyakat (ha van ilyen).

Győződjön meg arról, hogy az ajtó és a tömítés közé nem szorult-e ruhadarab.

A program befejeződése után nedves kendővel törölje ki az ajtótomításból az esetleg odakerült szennyeződést vagy maradék vizet.

14.7 A dob tisztítása

Rendszeresen ellenőrizze a dobot, hogy megelőzze a rozsdásodást.

Rozsdamentes acélhoz készült termékkel tisztítsa meg a dobot.



Mindig tartsa be a termék csomagolásán található útmutatásokat.

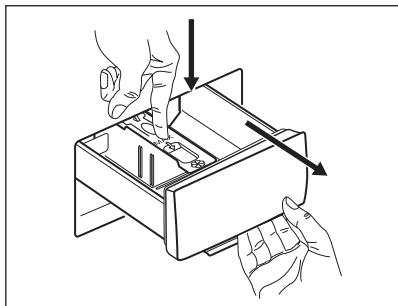
Alapos tisztítás:

- Szedje ki az összes ruhaneműt a dobból.
- Futtassa le a Cottons programot a legmagasabb hőmérséklettel. Töltsön kis mennyiségű mosóport az üres doba, hogy eltávolítsa az esetlegesen visszamaradt szennyeződéseket.

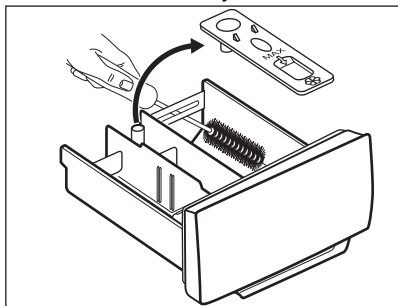
14.8 A mosószer-adagoló tisztítása

A megszáradt mosószermaradványok vagy összecsomósodott öblítőszer és/vagy penész mosószer-adagoló fiókban való megjelenésének megakadályozására alkalmanként végezze el az alábbi tisztítási eljárást:

1. Húzza ki a fiókot. A képen ábrázolt módon nyomja le a rögzítőelemet, majd húzza ki.



2. A tisztítás elősegítése érdekében távolítsa el az adalékszereknek fenntartott rekesz felső részét, majd öblítse ki meleg folyóvízzel, hogy a felhalmozódott mosószer minden nyomát eltüntesse. Tisztítás után helyezze vissza a felső részt a helyére.



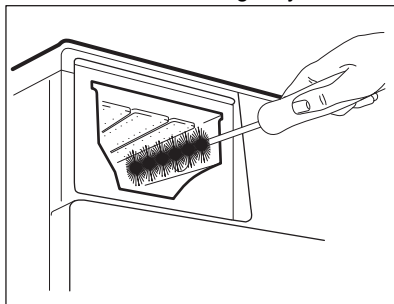
14.9 A leeresztő szivattyú tisztítása

Rendszeresen ellenőrizze a leeresztőszivattyú szűrőjét, hogy az tiszta-e.

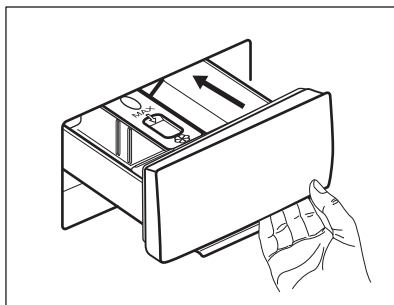
A következő esetekben tisztítsa meg a leeresztőszivattyút:

- A készülék nem ereszt le a vizet.
- A dob nem forog.
- Szokatlan zaj hallható a készülékből, mivel a leeresztőszivattyú működését valami akadályozza.

3. Ügyeljen arra, hogy az összes mosószermaradvány el legyen távolítva a nyílás felső és alsó részéből. Kisméretű kefével tisztítsa meg a nyílást.



4. Illessze a mosószer-adagoló fiókot a vezetősínekbe, és tolja be. Futtasson le egy öblítési programot anélkül, hogy ruhaneműt tenne a dobba.

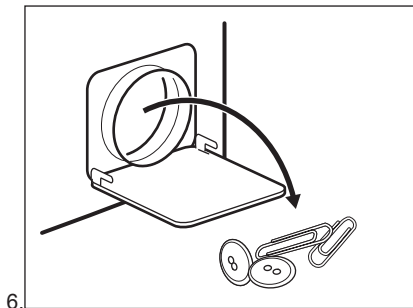
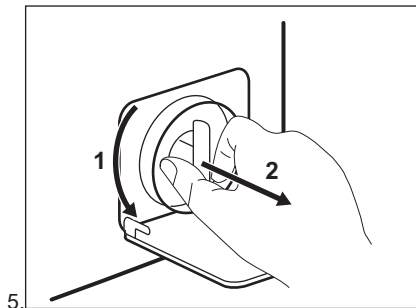
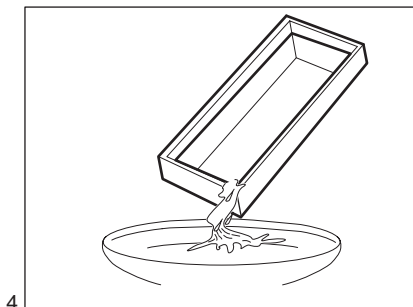
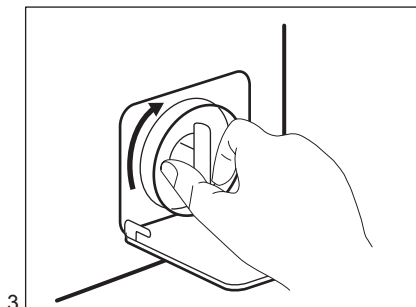
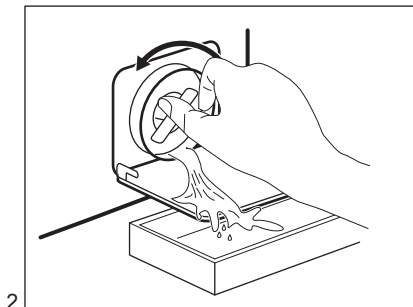
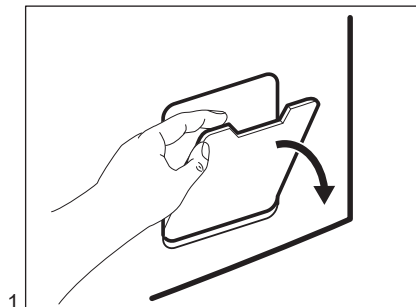


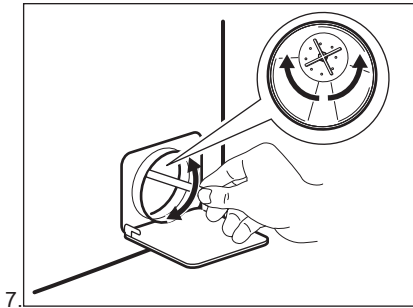
⚠ FIGYELMEZTETÉS!

- Húzza ki a dugaszt a hálózati aljzatból.
- Ne vegye ki a szűrőt, amíg működik a készülék.
- Ne tisztítsa a szivattyút, ha forró a készülékben lévő víz. Várja meg, amíg a víz lehűl.
- A 3. lépést addig ismételje a csap elzárásával és kinyitásával, amíg nem folyik több víz ki a készülékből.

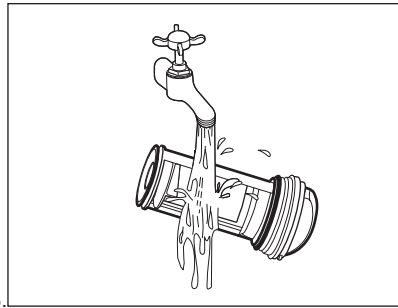
Tartson kéznél egy rongyot, amivel felitathatja a vizet, amely a szűrő eltávolításakor távozhat a készülékből.

A szivattyú tisztításához a következők szerint járjon el:

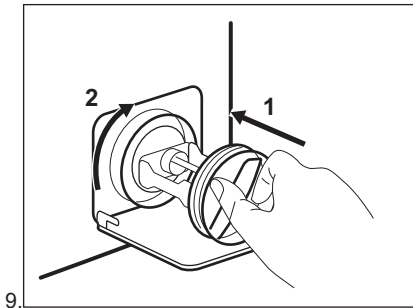




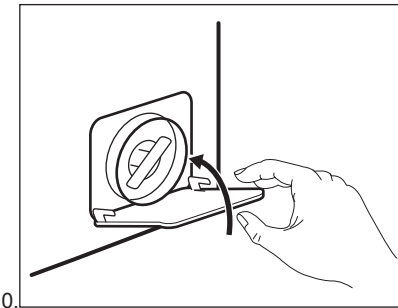
7.



8.



9.



10.

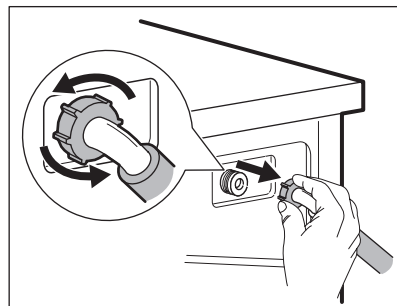
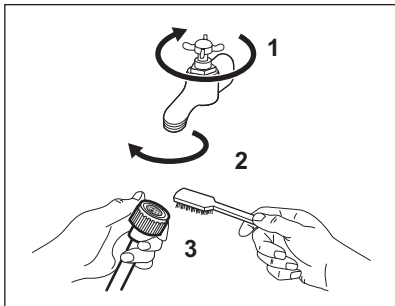
⚠ FIGYELMEZTETÉS!

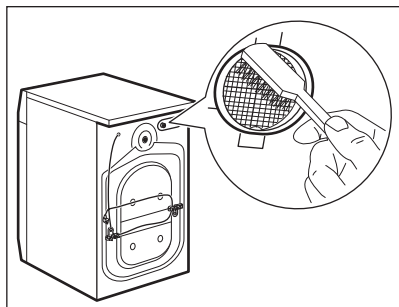
Ellenőrizze, hogy el lehet-e fordítani a szivattyú lapátkerekét. Ha nem forgatható, forduljon a márkaszervizhez. Ellenőrizze azt is, hogy megfelelően meghúzta-e a szűrőt a szivargás megelőzése érdekében.

Amikor vészleeresztési eljárással engedi le a vizet, akkor ismét be kell kapcsolnia a leeresztőrendszert:

1. Öntsön 2 liter vizet a mosószer-adagoló főmosási rekeszébe.
2. A víz leeresztéséhez indítsa el a programot.

14.10 A befolyócső és a szelepban lévő szűrő tisztítása





14.11 Vészleeresztés

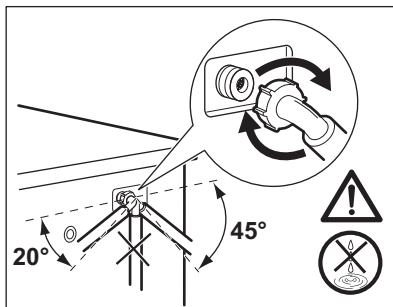
Amennyiben a készülék nem ereszt le a vizet, végezze el „A leeresztő szivattyú tisztítása” c. részben leírt eljárást. Szükség esetén tisztítsa meg a szivattyút.

Amikor vészleeresztési eljárással engedi le a vizet, akkor ismét be kell kapcsolnia a leeresztőrendszert:

1. Öntsön 2 liter vizet a mosószer-adagoló főmosási rekeszébe.
2. A víz leeresztéséhez indítsa el a programot.

14.12 Fagyveszély

Ha olyan helyen van a készülék elhelyezve, ahol 0 °C környékén vagy alatta lehet a hőmérséklet, akkor engedje ki a megmaradt vizet a befolyócsőből és a leeresztő szivattyúból.



1. Húzza ki a hálózati csatlakozódugót a konnektorból.
2. Zárja el a vízcsapot.
3. Tegye a befolyócső két végét egy tartályba, és hagyja a csőből kifolyni a vizet.
4. Üritse ki a leeresztő szivattyút. Tekintse át a vészleeresztési eljárást.
5. Amikor üres a vízszivattyú, akkor szerelje ismét vissza a befolyócsövet.

⚠ FIGYELMEZTETÉS!

Ellenőrizze, hogy magasabb-e 0 °C-nál a hőmérséklet, mielőtt ismét használja a készüléket.

A gyártó nem vállal felelősséget az alacsony hőmérsékletek miatt keletkező károkért.

15. HIBAELHÁRÍTÁS

⚠ FIGYELMEZTETÉS!

Lásd a „Biztonság” című fejezetet.

15.1 Riasztási kódok és a lehetséges hibák




A készülék nem indul el vagy megáll működés közben. Először próbálja meg kiküszöbölni a hibát (lásd a táblázatokat).



FIGYELMEZTETÉS!

Bármilyen ellenőrzés előtt kapcsolja ki a készüléket.

Bizonyos problémák esetén hangjelzések hallhatók. A gomb **piros** jelzőfénye Start / Szünet villog, és az egyik szakasz visszajelző egy riasztási kódot jelenít meg:

Probléma	Lehetséges megoldás
 A készülék nem tölti be megfelelően a vizet.	<ul style="list-style-type: none">• Győződjön meg róla, hogy a vízvételi csap nyitva van.• Győződjön meg róla, hogy a vízvételi forrásban lévő víznyomás nem túl alacsony-e. Az erre vonatkozó információkat a helyi vízügyi hatóságoktól szerezheti be.• Győződjön meg róla, hogy a vízvételi csap nincs eldugulva.• Ellenőrizze, hogy a vízbefolyó cső nincs-e megcsavarodva, megsérülve vagy megtörve.• Ellenőrizze, hogy a vízbefolyó cső csatlakozása megfelelő.• Győződjön meg róla, hogy a bemeneti tömlő és a szelep szűrője nincs eltömődve. Nézze meg az „Ápolás és tisztítás” című részt.
 A készülék nem ereszt le a vizet.	<ul style="list-style-type: none">• Győződjön meg róla, hogy a szifon nincs eltömődve.• Ellenőrizze, hogy a vízleeresztő cső nincs-e megcsavarodva vagy megtörve.• Győződjön meg róla, hogy a lefolyószűrő nincs eldugulva. Szükség esetén tisztítsa a szűrőt. Nézze meg az „Ápolás és tisztítás” című részt.• Ellenőrizze, hogy a vízleeresztő cső csatlakozása megfelelő.• Állítsa be a szivattyúzás programot, ha leeresztő fázis nélküli programot választ.• Állítsa be a szivattyúzás programot, ha olyan opciót választ, amelynek a végén a víz a dobben marad.
 A készülék ajtaja nyitva van, vagy nincs megfelelően becsukva.	<ul style="list-style-type: none">• Ellenőrizze, hogy az ajtó megfelelően be van-e zárva.
A gomb jelzőfénye Start / Szünet 11-szer pirosan, 1 (vagy 2-3) alkalommal sárgán villog: a hálózati áramellátás instabil. Várja meg, hogy a feszültségingadozás megszűnjön.	

A mosógép egyéb hibája esetén a lehetséges megoldáshoz nézze át az alábbi táblázatot.

Probléma	Lehetséges megoldás
A program nem indul el.	<ul style="list-style-type: none"> Győződjön meg róla, hogy a hálózati csatlakozó csatlakoztatva van a hálózati aljzathoz. Ellenőrizze, hogy az ajtó megfelelően be van-e zárva. Győződjön meg róla, hogy nincs kioldott biztosíték a biztosítékdobozban. Ellenőrizze, hogy megérintette-e a Start / Szünet  gombot. Ha időkésleltetés van beállítva, törölje azt, vagy várja meg a visszaszámlálás befejeződését. Kapcsolja ki a Gyerekzár funkciót, ha az be van kapcsolva. Ellenőrizze a kiválasztott programnál a választógomb helyzetét.
A készülék megtelik vízzel, majd azonnal leereszti azt.	<ul style="list-style-type: none"> Ellenőrizze, hogy a vízleeresztő tömlő a megfelelő pozícióban van-e. Lehetséges, hogy kifolyócső túl alacsonyan helyezkedik el. Olvassa el az „Üzembe helyezési utasítás” című részt.
A centrifugálási szakasz nem működik, vagy a mosási ciklus szokatlanul sokáig tart.	<ul style="list-style-type: none"> Állítsa be a centrifugálás programot. Győződjön meg róla, hogy a lefolyószűrő nincs eldugulva. Szükség esetén tisztítsa a szűrőt. Nézze meg az „Ápolás és tisztítás” című részt. Rendezze el kézzel a dob tartalmát, majd indítsa újra a centrifugálási szakaszt. Elképzelhető, hogy a fennakadást egyensúlyproblémák okozzák.
Víz van a padlón.	<ul style="list-style-type: none"> Győződjön meg róla, hogy a vízcsövek szorosan csatlakoznak és nincs vízszivárgás. Ügyeljen arra, hogy a vízbevezető tömlő és a lefolyócső ne legyen sérült. Ügyeljen arra, hogy a megfelelő mosószert és abból is a megfelelő mennyiséget használja.
Nem lehet kinyitni a készülék ajtaját.	<ul style="list-style-type: none"> Ellenőrizze, hogy olyan mosási programot választott-e, melynél a ciklus végén a víz a dobban marad. Győződjön meg róla, hogy a mosási program befejeződött. Állítsa be a szivattyúzás vagy centrifugálás programot, ha víz van a dobban. Ellenőrizze, hogy a készülék kap-e tápfeszültséget. Ezt a jelenséget a készülék hibája okozhatja. Forduljon a márkaszervizhez.
A készülékből szokatlan zajok hallatszanak, valamint rázkódik.	<ul style="list-style-type: none"> Győződjön meg róla, hogy a készülék vízszintesen áll. Olvassa el az „Üzembe helyezési utasítás” című részt. Győződjön meg róla, hogy a csomagolást és/vagy a szállítócsavarokat eltávolították. Olvassa el az „Üzembe helyezési utasítás” című részt. Adjon még több ruhaneműt a dob tartalmához. Elképzelhető, hogy a töltet túl kicsi.
A program végrehajtása során a program időtartama nő vagy csökken.	<ul style="list-style-type: none"> A SensiCare System képes a program időtartamának beállítására a ruhanemű típusának és mennyiségének megfelelően. További részletekért olvassa el „A SensiCare System töltetérzékelés” c. szakaszt a „Napi használat” című fejezetben.
A mosási eredmény nem kielégitő.	<ul style="list-style-type: none"> Növelje a mosószert mennyiségét, vagy használjon más típusú mosószert. Használjon speciális termékeket a makacs foltok eltávolításához, mielőtt a gépbe tenné a ruhákat. Győződjön meg arról, hogy a megfelelő hőmérsékletet választja. Csökkentse a dob töltetét.

Probléma	Lehetséges megoldás
Túl sok hab képződik a dobban mosás közben.	<ul style="list-style-type: none"> Csökkentse a mosószer mennyiségét.
A mosási ciklus után mosószermaradványok találhatóak a adagolófiókban.	<ul style="list-style-type: none"> Ellenőrizze, hogy megfelelő helyzetben van-e a terelőlap. Ellenőrizze, hogy a mosószer-adagolót a jelen használati utasításban leírtaknak megfelelően használta-e.

Ellenőrzés után kapcsolja be a készüléket. A program a megszakítás pillanatától indul tovább.

Ha a probléma ismét jelentkezik, akkor forduljon a márkaszervizhez. A márkaszerviz számára szükséges adatok az adattáblán találhatóak.

16. FOGYASZTÁSI ÉRTÉKEK

16.1 Megjegyzés



A készülékhez mellékelt energiahatékonysági címkén található QR-kód a készülék EU EPREL adatbázisban szereplő teljesítményével kapcsolatos adatokra mutató hivatkozást tartalmaz. A későbbi tájékozódás érdekében tartsa meg az energiahatékonysági címkét a használati útmutatóval és a készülékhez mellékelt minden egyéb dokumentummal együtt. Ugyanezek az adatok az EPREL adatbázisban is megtalálhatók a <https://eprel.ec.europa.eu> hivatkozás, továbbá a készülék adattábláján levő modellnév és termékszám segítségével. Az adattábla elhelyezkedésével kapcsolatban olvassa el a „Termékleírás” című fejezetet.



Az értékeket és a program időtartamát számos tényező befolyásolhatja, mint pl. a szoba hőmérséklete, a víz hőmérséklete és nyomása, a ruhatöltet típusa és mennyisége, valamint a tápfeszültség, továbbá az is, ha módosítja a program alapértelmezett beállítását.

16.2 Az Európai Bizottság 2019/2023 számú rendeletének megfelelően

Eco 40-60 program	kg	kWh	Liter	óó:pp	%	°C	fordulat/ perc ¹⁾
Teljes töltet	6.0	0.920	49	3:10	53.00	45	1151
Fél töltet	3.0	0.535	39	2:25	53.00	35	1151
Negyed töltet	1.5	0.275	32	2:25	55.00	25	1151

1) Maximális centrifugálási sebesség.

Energiafogyasztás a különböző üzemmódokban

Ki (W)	Készenlét (W)	Késleltetett indítás (W)
0.50	0.50	4.00

Időtartam a kikapcsolásig/készenlét üzemmódig maximum 15 perc.

16.3 Normál programok

Program	kg	kWh	Liter	óó:pp	%	°C	ford./perc
Cottons 1) 90 °C	6.0	1.90	70	3:35	53.00	85	1200
Cottons 60 °C	6.0	1.30	70	3:25	53.00	55	1200
Cottons 20 2) 20 °C	6.0	0.35	70	2:30	53.00	20	1200
Synthetics 40 °C	3.0	0.75	65	2:10	35.00	40	1200
Delicates 3) 30 °C	1.0	0.30	40	1:20	35.00	30	1200
Wool 30 °C	1.0	0.20	40	1:05	30.00	30	1200

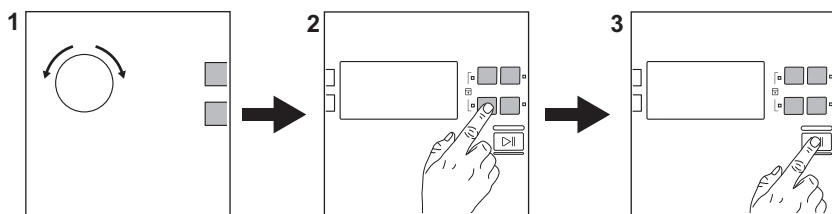
1) Erősen szennyezett szövetek mosásához alkalmas.

2) Enyhén szennyezett pamut, műszál és kevertszál anyagok mosásához alkalmas.

3) Gyors mosási ciklusként is használható enyhén szennyezett ruhaneműhöz.

17. A HASZNÁLAT LÉPÉSEI RÖVIDEN

17.1 Napi használat




Csatlakoztassa a dugaszt a hálózati aljzatba.

Nyissa ki a vízcsapot.

Helyezze be a ruhaneműt.

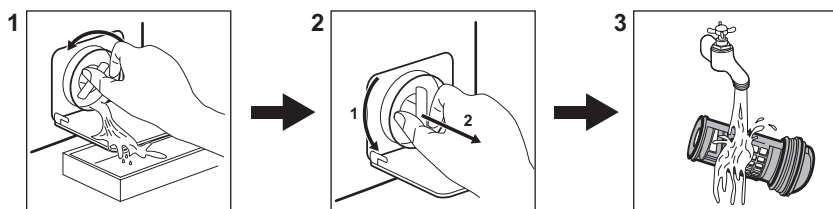
Öntse a mosószert és egyéb kezelőanyagot a mosószer-adagoló megfelelő részébe.

1. Fordítsa el a programkapcsolót a kívánt program beállításához.




- Válassza ki a megfelelő gombok segítségével a szükséges kiegészítő funkciókat.
- A program elindításához érintse meg a **Start / Szünet**  gombot.

A program végén vegye ki a ruhaneműt.


17.2 A leeresztő szivattyú szűrőjének tisztítása



17.3 Programok

Programok	Töltet	Termékleírás
Eco 40-60	6.0 kg	Fehér és színes pamut. Normál mértékben szennyezett ruhaneműk.
Cottons	6.0 kg	Fehér és színes pamut.
Synthetics	3.0 kg	Műszálás vagy kevertszálás szövetek.
Delicates	1.0 kg	Kényes textil, pl. akril, viszkóz és poliészter.
 Wool	1.0 kg	Gépben mosható gyapjú, kézzel mosható gyapjú és kényes ruhanemű.
 Silk	0.5 kg	Speciális program selyem és kevert műszálás ruhadarabok számára.
Duvet	2.0 kg	Egy műszálás pléd, takaró, paplan.
Rinse	6.0 kg	Minden ruhaanyaghoz, a kényes ruhaneműk és gyapjú kivételével. Program öblítéshez és centrifugáláshoz.
Drain	6.0 kg	Minden ruhaanyaghoz, a kényes ruhaneműk és gyapjú kivételével. Program a víz leeresztéséhez.
Spin	6.0 kg	Minden ruhaanyaghoz, a kényes ruhaneműk és gyapjú kivételével. Program centrifugáláshoz.
Jeans	6.0 kg	Farmer és dzsörzé ruhadarabok.
Curtains	1.0 kg	Speciális program függönyökhöz.
Refresh	2.0 kg	Műszálás és kényes szövetek. Enyhén szennyezett és felfrissítendő ruhaneműk.
 Quick	1.0 kg	Műszálás és kevertszálás szövetek. Enyhén szennyezett és felfrissítendő ruhaneműk.

18. KÖRNYEZETVÉDELMI TUDNIVALÓK

A  következő jelzéssel ellátott anyagokat hasznosítsa újra. Újrahasznosításhoz tegye a megfelelő konténerekbe a csomagolást.

Járuljon hozzá környezetünk és egészségünk védelméhez, és hasznosítsa újra az

elektromos és elektronikus hulladékot. A  tiltó szimbólummal ellátott készüléket ne

dobja a háztartási hulladék közé. Juttassa el a készüléket a helyi újrahasznosító telepre, vagy lépjen kapcsolatba a hulladékkezelésért felelős hivatallal.

Electrolux Lehel Kft.
1133 Budapest
Váci út 80.



electrolux.com

155282712-A-442024



CE